

Toma de Fuerza Power Take Off's

código code

010903

8330, 8331, 8332, 8333,
8335 (4x2), 200 CV

Pegaso

Lateral Neumático 10 Tal
Side Mount Pneumatic 10 Bolt



Descripción Description

Toma de fuerza desplazable de dos piñones, para montar bombas ISO 4 taladros. Accionamiento neumático, montaje sobre el lado derecho de la caja de cambios. Indicador de funcionamiento opcional.

Sliding Power Take-off two gears, to connect ISO 4 bolts pumps. Pneumatic shifting, mounting on right side of the Gearbox. Optional: Passing contact switch.

Datos Principales Main Data

Par nominal Torque (Nm)		Continuo Continuous	300
		Intermitente Intermittent	420
Potencia (Cv) a 1000 r.p.m. Power (HP) 1000 r.p.m			42 C.V // 32 Kw
Lado de montaje Mounting position			Derecho Right
Sentido de giro de la bomba Pump rotation			Izquierdo Left Hand
Peso Weight (Kg)			10
Relación motor - Toma de Fuerza Engine to PTO ratio	8330	1: 1,570	Larga High
		1: 1,180	Normal Normal
	8331	1: 1,570	Larga High
		1: 1,180	Normal Normal
	8332	1: 1,720	Larga High
		1: 1,250	Normal Normal
	8333	1: 1,720	Larga High
		1: 1,250	Normal Normal
	8335	1: 1,760	Larga High
		1: 1,250	Normal Normal

Códigos y Combinaciones Codes and Combinations

Tipos de salida Output types	Eje Shaft	Plato Flange	Bomba Pump (DIN 5462)
Accionamiento neumático Pneumatic shifting	010501	010702	010903

código code

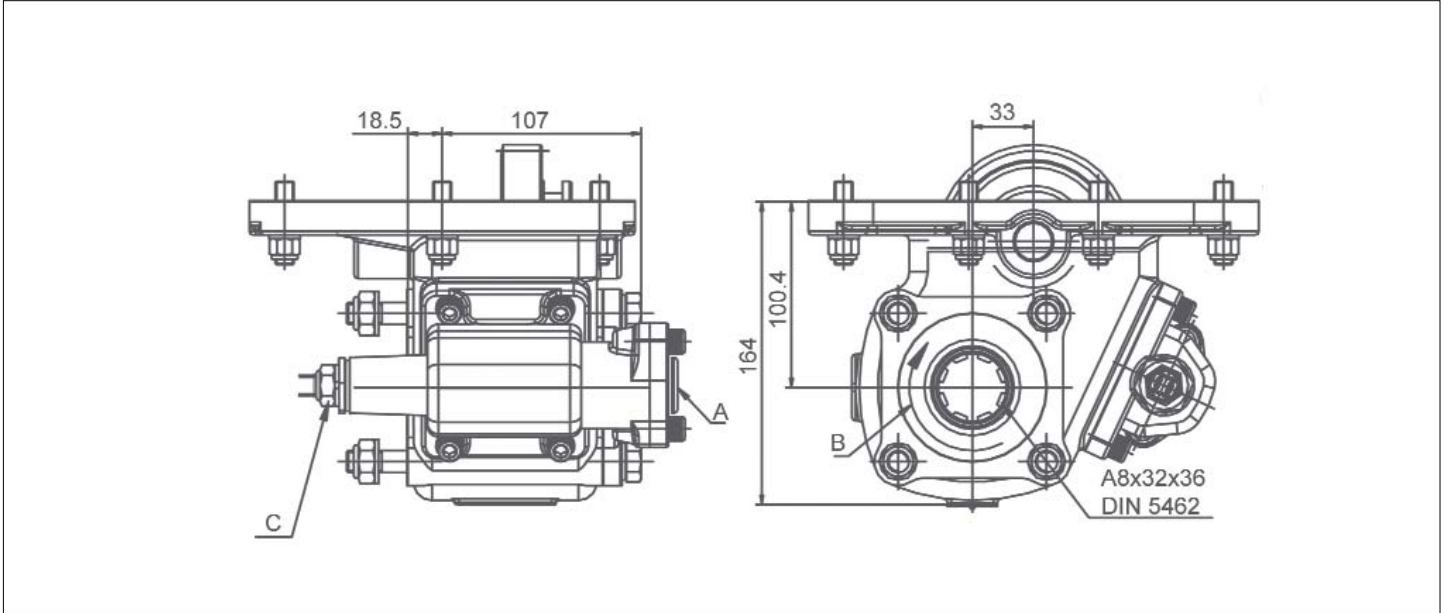
010903

8330, 8331, 8332, 8333,
8335 (4x2), 200 CV

Pegaso

Lateral Neumático

Side Mount Pneumatic



Notas Notes

A	Toma de aire, rosca 1/4" GAS	A	Air connection, thread 1/4" BSP
B	Sentido de giro	B	Rotation
C	Indicador de funcionamiento (100070003)	C	Passing contact switch. P/N 100070003

Tipos de Salida Output Types

