

código code

011503

TRANSFER

PegasoPosterior Neumático
Rear Pneumatic

Descripción Description

Toma de fuerza desplazable de dos piñones, para montar bombas ISO 4 taladros. Accionamiento neumático, montaje sobre el registro posterior de la caja de cambios. Indicador de funcionamiento opcional.

Sliding Power Take-off two gears, to connect ISO 4 bolts pumps. Pneumatic shifting, mounting on rear side of the Gearbox. Optional: Passing contact switch.

Datos Principales Main Data

Par nominal Torque (Nm)	Continuo Continuous	590
	Intermitente Intermittent	820
Potencia (Cv) a 1000 r.p.m. Power (HP) 1000 r.p.m	84 C.V // 63 Kw	
Lado de montaje Mounting position	Posterior Rear	
Sentido de giro de la bomba Pump rotation	Izquierdo Left Hand	
Peso Weight (Kg)	11	

Relación motor - Toma de Fuerza Engine to PTO ratio

Caja Gearbox	1	2	3	4	5	6
ZF 56-90/7.03	0,142	0,245	0,408	0,666	1	1,429
ZF 182561011 por ISA	0,160	0,274	0,434	0,675	1	1,334

Códigos y Combinaciones Codes and Combinations

Tipos de salida Output types	Eje Shaft	Plato Flange	Bomba Pump (DIN 5462)
Accionamiento neumático Pneumatic shifting		011502	011503

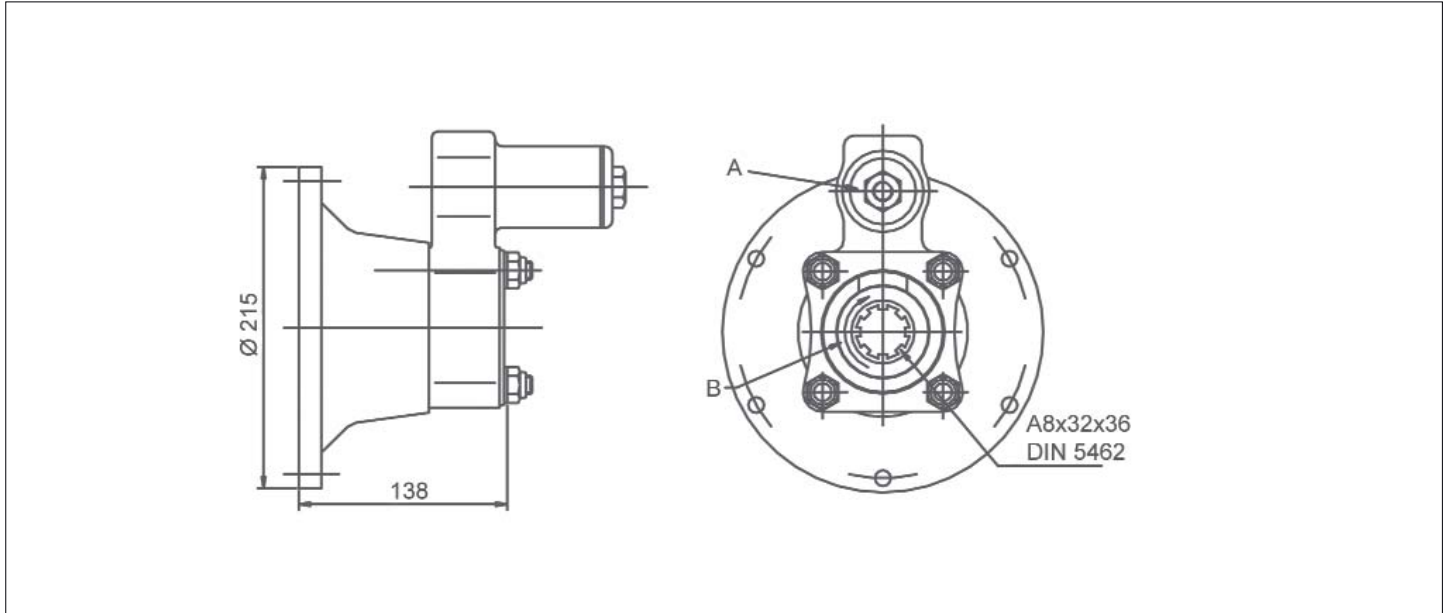
código code

011503

TRANSFER

Pegaso

Posterior Neumático
Rear Pneumatic



Notas Notes

A	Toma de aire, rosca 1/4" GAS	A	Air connection, thread 1/4" BSP
B	Sentido de giro	B	Rotation

Tipos de Salida Output Types

