

código code

020303

BDL 5R, BDSL 021, /033, /029E
/032R, /2012R, / 2179RE**Renault**

Lateral Neumático

Side Mount Pneumatic



Descripción Description

Toma de fuerza de dos piñones, para montar bombas ISO 4 taladros. Accionamiento neumático, montaje sobre el lado derecho de la caja de cambios. Indicador de funcionamiento opcional.

Power Take-off two gears, to connect ISO 4 bolts pumps. Pneumatic shifting, mounting on right side of the Gearbox. Optional: Passing contact switch.

Datos Principales Main Data

Par nominal Torque (Nm)	Continuo Continuous	300	
	Intermitente Intermittent	420	
Potencia (Cv) a 1000 r.p.m. Power (HP) 1000 r.p.m		42 C.V // 32 Kw	
Lado de montaje Mounting position		Derecho Right	
Sentido de giro de la bomba Pump rotation		Izquierdo Left Hand	
Peso Weight (Kg)		8,4	
Relación motor - Toma de Fuerza Engine to PTO ratio	BDSL029E	1:0,657	
	BDSL032R	Larga High	1: 0,856
		Normal Normal	1: 0,657
	BDSL2012R	Larga High	1: 0,856
		Normal Normal	1: 0,657
	BDSL2179RE	1:0,715	
	BDL5R	Larga High	1: 0,856
		Normal Normal	1: 0,657
BDSL021	1: 0,657		
BDSL033	1: 0,657		

Códigos y Combinaciones Codes and Combinations

Tipos de salida Output types	Eje Shaft	Plato Flange	Bomba Pump (DIN 5462)
Accionamiento neumático Pneumatic shifting	020101	020202	020303

código code

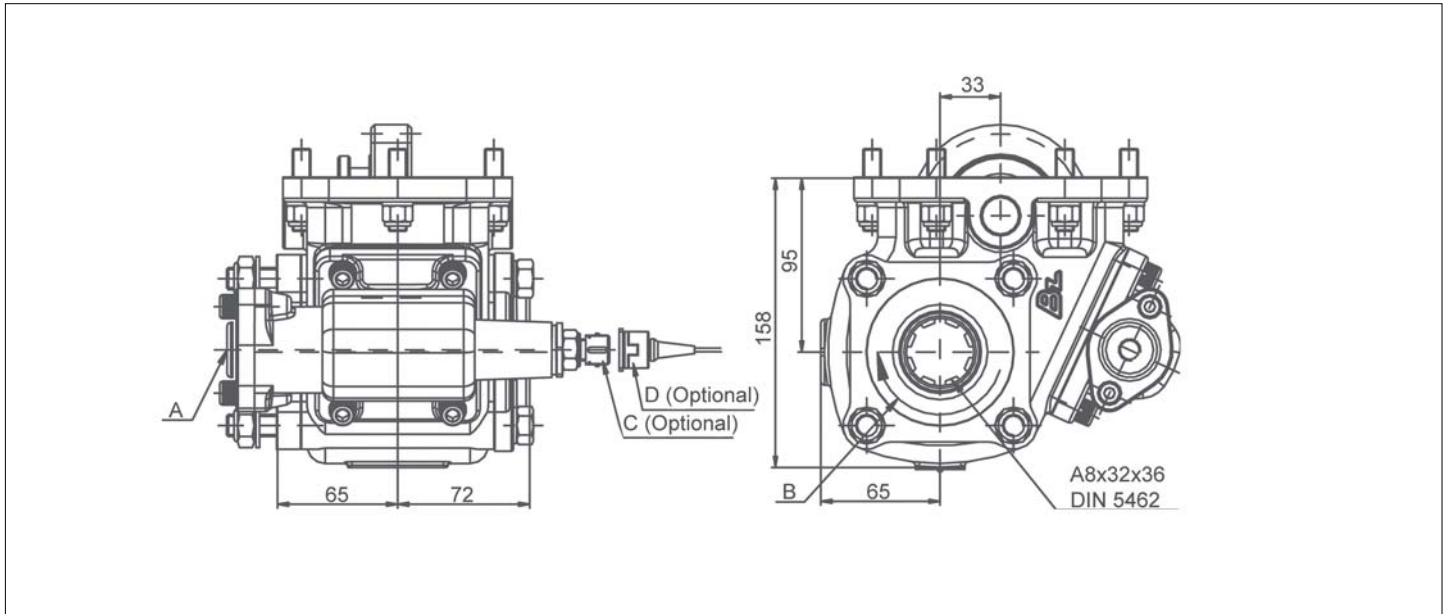
020303

BDL 5R, BDSL 021, /033, /029E
/032R, /2012R, / 2179RE

Renault

Lateral Neumático

Side Mount Pneumatic



Notas Notes

A	Toma de aire, rosca 1/4" GAS	A	Air connection, thread 1/4" BSP
B	Sentido de Giro	B	Rotation
C	Indicador de funcionamiento. (100070001)	C	Passing contact switch. P/N 100070001
D	Conector con 3m. de cable. (906599)	D	Connector with 3m. of cable. P/N 906599

Tipos de Salida Output Types

