

código code

023903

Toma de Fuerza Power Take Off's

813 (B80, B100)

# Renault

Posterior Neumática  
Rear Pneumatic

## Descripción Description

Toma de fuerza de dos piñones en toma constante, para montar bombas ISO 4 taladros. Accionamiento neumático, montaje en el registro posterior de 4 taladros de la caja de cambios.

Power Take-off two gears, constant mesh, to connect ISO 4 bolts pumps. Pneumatic shifting, mounting on rear 4 bolts-window of the Gearbox.

## Datos Principales Main Data

Par nominal Torque (Nm)	Continuo Continuous	400
	Intermitente Intermittent	540
Potencia (Cv) a 1000 r.p.m. Power (HP) 1000 r.p.m	57 C.V // 43 Kw	
Lado de montaje Mounting position	Posterior Rear	
Sentido de giro de la bomba Pump rotation	Derecho Right Hand	
Peso Weight (Kg)	11,5	
Relación motor - Toma de Fuerza Engine to PTO ratio	B80 (813)	1: 0,660
	B100 (813)	1: 0,860

## Códigos y Combinaciones Codes and Combinations

Tipos de salida Output types	Eje Shaft	Plato Flange	Bomba Pump
Accionamiento neumático Pneumatic shifting		023802	023903
Accionamiento mecánico Mechanical shifting			
Accionamiento de vacío Vacuum shifting			

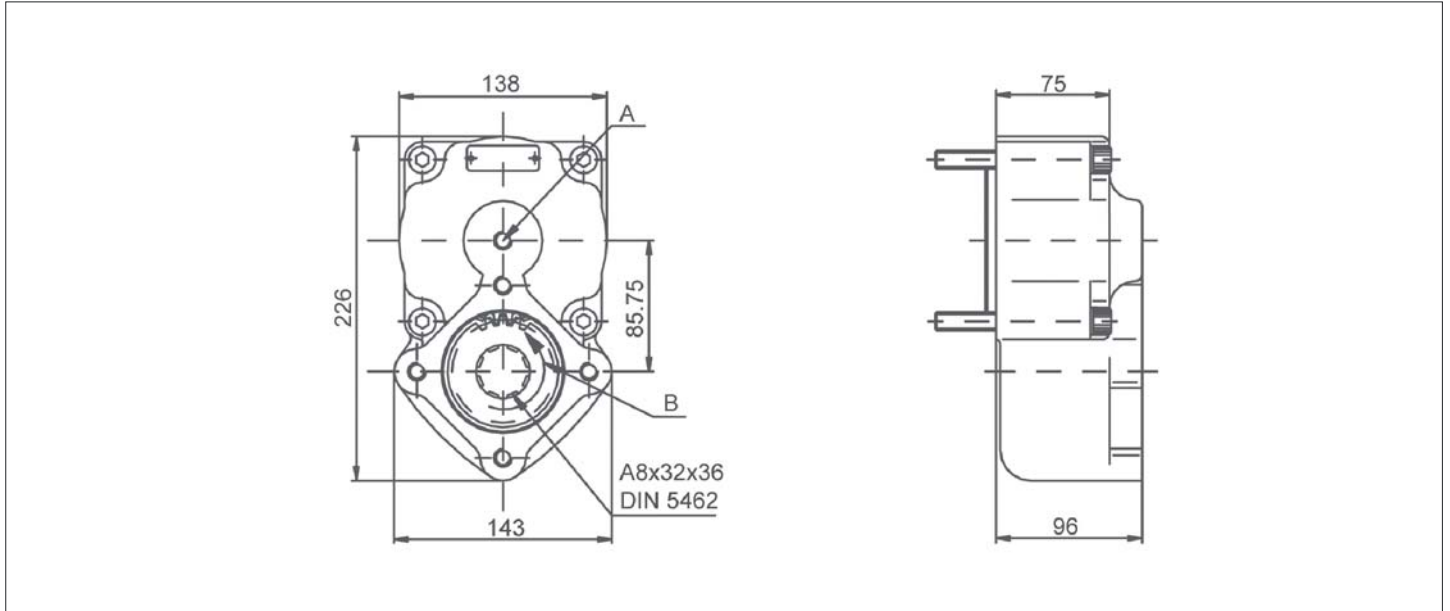
código code

023903

813 (B80, B100)

# Renault

Posterior Neumática  
Rear Pneumatic



### Notas Notes

A	Conexión PTO, rosca 1/4" GAS	A	Engage PTO, thread 1/4" BSP
B	Sentido de Giro	B	Rotation

### Tipos de Salida Output Types

#### Plato / Flange

SAE: 1100  
1300  
1400

DIN: 90  
100

