

código code

024403

B9-85, G-409

RenaultLateral Neumático
Side Mount Pneumatic

Descripción Description

Toma de fuerza de dos piñones en toma constante, para montar bombas ISO 4 taladros. Accionamiento neumático, montaje sobre el lado derecho de la caja de cambios. Indicador de funcionamiento opcional.

Power Take-off two gears, constant mesh, to connect ISO 4 bolts pumps. Pneumatic shifting, mounting on right side of the Gearbox. Optional: Passing contact switch.

Datos Principales Main Data

Par nominal Torque (Nm)	024403	Continuo Continuous	300
	024302,026301	Intermitente Intermittent	420
Potencia (Cv) a 1000 r.p.m. Power (HP) 1000 r.p.m	024403		42 C.V // 32 Kw
	024302,026301		
Lado de montaje Mounting position	Derecho Right		
Sentido de giro de la bomba Pump rotation	Izquierdo Left Hand		
Peso Weight (Kg)	024403		9.1
	024302		8.8
	026301		14.2
Relación motor - Toma de Fuerza Engine to PTO ratio	Larga High		1: 1,909
	Normal Normal		1: 1,443

Códigos y Combinaciones Codes and Combinations

Tipos de salida Output types	Eje Shaft	Plato Flange	Bomba Pump
Accionamiento neumático Pneumatic shifting	026301	024302	024403

código code

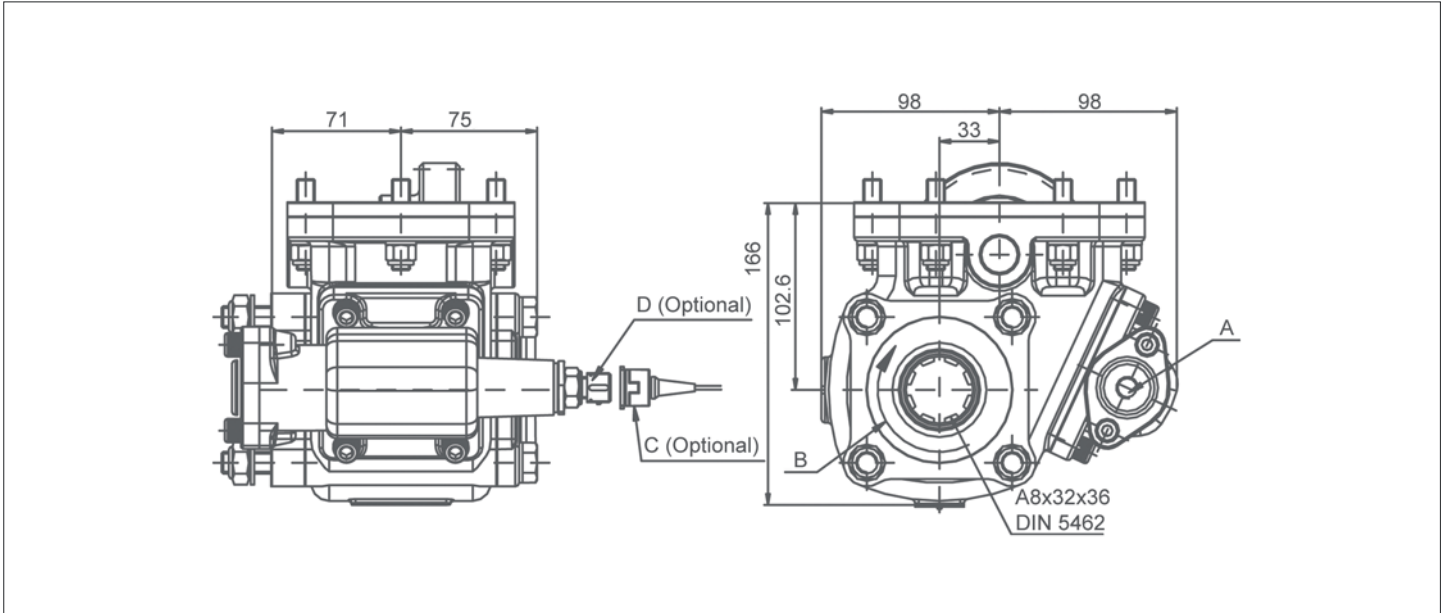
024403

B9-85, G-409

Renault

Lateral Neumático

Side Mount Pneumatic



Notas Notes

A	Toma de aire, rosca 1/4" GAS	A	Air connection, thread 1/4" BSP
B	Sentido de giro	B	Rotation
C	Indicador de funcionamiento. (100070001)	C	Passing contact switch. P/N 100070001
D	Conector con 3m. de cable. (906599)	D	Connector with 3m. of cable. P/N 906599

Tipos de Salida Output Types

