

código code

032303

280V, 280VO, 282V
285V, 2621V, 2651V

Clark

Lateral Neumático
Side Mount Pneumatic



Descripción Description

Toma de fuerza de dos piñones en toma constante con salida de compacto para acoplar a bombas Iso 4 taladros. Accionamiento neumático, montaje sobre el lado izquierdo de la caja de cambios.

Power Take-off two gears, constant mesh, with compact output to connect Iso 4 bolts pumps. Pneumatic shifting, mounting on left side of Gearbox.

Datos Principales Main Data

Par nominal Torque (Nm)	Continuo Continuous	300
	Intermitente Intermittent	420
Potencia (Cv) a 1000 r.p.m. Power (HP) 1000 r.p.m	42 C.V // 32 Kw	
Lado de montaje Mounting position	Izquierdo Left	
Sentido de giro de la bomba Pump rotation	Derecho Right Hand	
Peso Weight (Kg)	12	
Relación motor - Toma de Fuerza Engine to PTO ratio	280V	1:0,577
	280VO	1:0,722
	282V	1:0,618
	285V	1:0,618
	2621V	1:0,456
	2651V	1:0,456

Códigos y Combinaciones Codes and Combinations

Tipos de salida Output types	Eje Shaft	Plato Flange	Bomba Pump (DIN 5462)
Accionamiento neumático Pneumatic shifting		032202	032303

Toma de Fuerza Power Take Off's

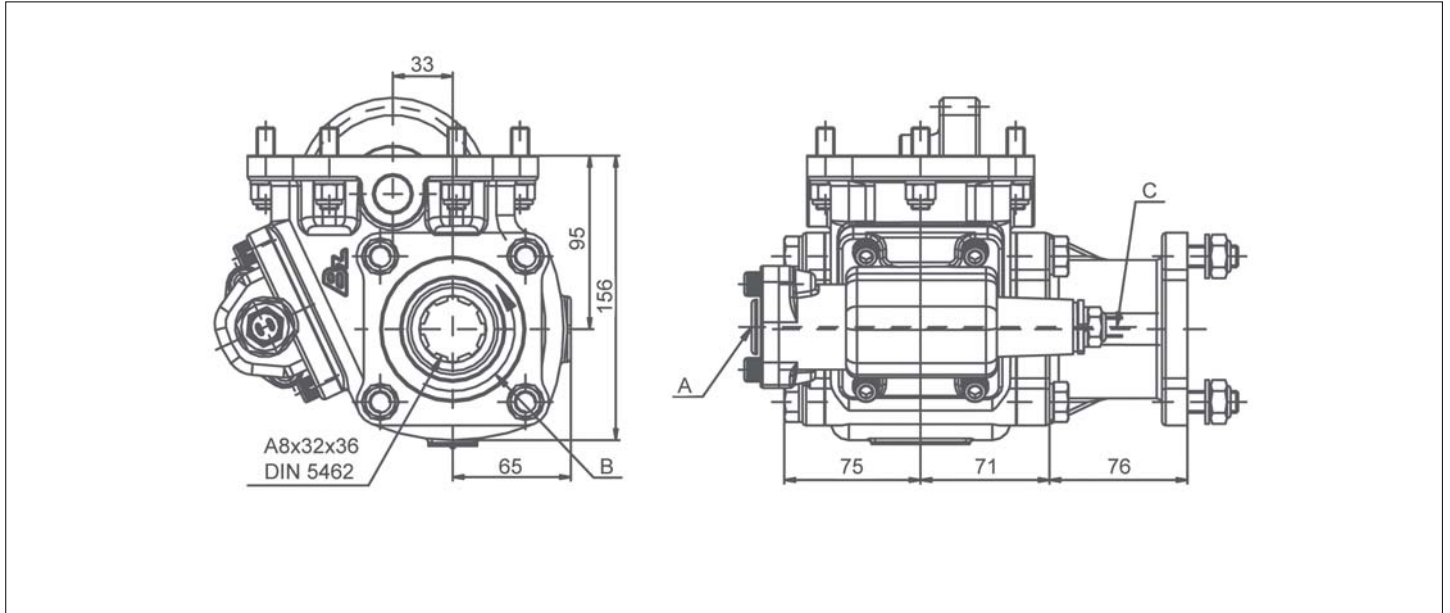
código code

032303

280V, 280VO, 282V
285V, 2621V, 2651V

Clark

Lateral Neumático
Side Mount Pneumatic



Notas Notes

A	Conexión PTO, rosca 1/4" GAS	A	Engage PTO, thread 1/4" BSP
B	Sentido de giro	B	Rotation
C	Indicador de funcionamiento (100070003)	C	Passing contact switch. PN 100070003

Tipos de Salida Output Types

