

código code

038403

M5-25 D, E, F

Nissan

Lateral Vacio - Simple efecto
Side Mount Vacuum - Single Acting



Descripción Description

Toma de fuerza de dos piñones en toma constante, para montar bombas ISO 4 taladros. Accionamiento de vacío, mecánica y neumática, montaje sobre el lado izquierdo de la caja de cambios.

Power Take-off two gears, constant mesh, to connect ISO 4 bolts pumps. Vacuum, mechanical and pneumatic shifting, mounting on left side of the Gearbox.

Datos Principales Main Data

Par nominal Torque (Nm)	Continuo Continuous	175
	Intermitente Intermittent	250
Potencia (Cv) a 1000 r.p.m. Power (HP) 1000 r.p.m	25 C.V // 19 Kw	
Lado de montaje Mounting position	Izquierdo Left	
Sentido de giro de la bomba Pump rotation	Izquierdo Left Hand	
Peso Weight (Kg)	8,1	
Relación motor - Toma de Fuerza Engine to PTO ratio	1: 1,025	

Códigos y Combinaciones Codes and Combinations

Tipos de salida Output types		Eje Shaft	Plato Flange	Bomba Pump (DIN 5462)
Accionamiento neumático Pneumatic shifting			037002	037003
Accionamiento mecánico Mechanical shifting	D	033701	033802	033903
	E, F	034401	034402	034403
Accionamiento de vacío Vacuum shifting			038402	038403

Toma de Fuerza Power Take Off's

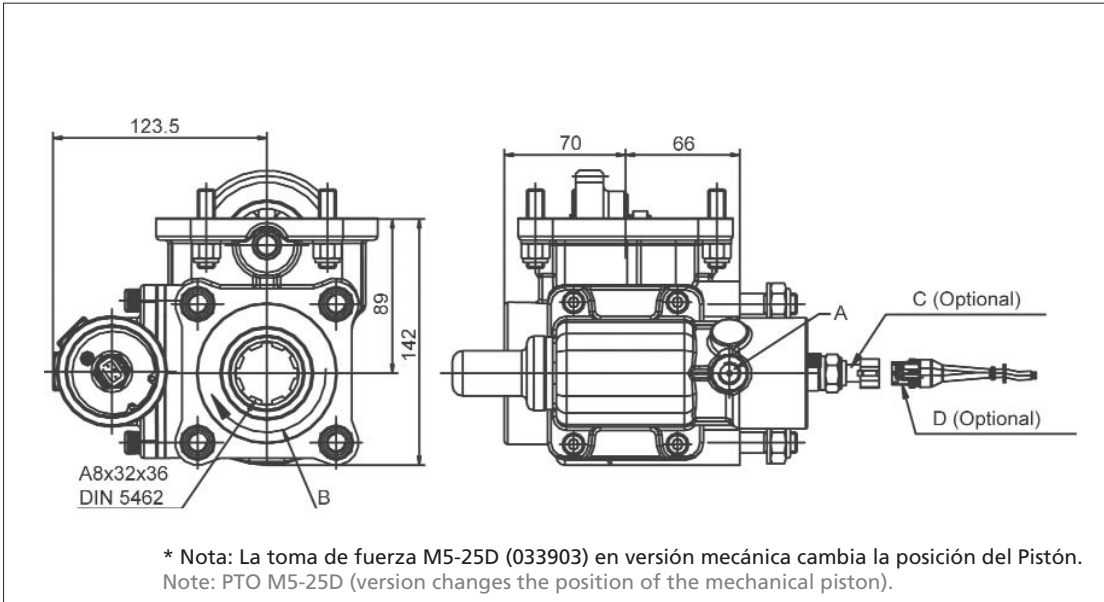
código code

038403

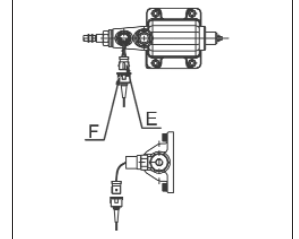
M5-25 D, E, F

Nissan

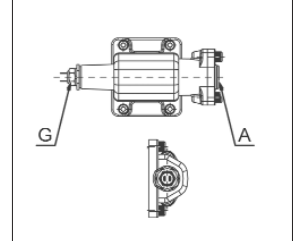
Lateral Vacio - Simple efecto
Side Mount Vacuum - Single Acting



Mecánica / Mechanical



Neumática / Pneumatic



Notas Notes

A	Toma de Aire, rosca 1/4" GAS	A	Air connection, thread 1/4" BSP
B	Sentido de Giro	B	Rotation
C	Indicador de funcionamiento (100070017)	C	Passing contact swith. P/N 100070017
D	Conector con 3m de cable (9026899)	D	Connector with 3m. of cable P/N 9026899
E	Indicador de funcionamiento. (100070012) - M5-25 E,F (100070019) - M5-25 D	E	Passing contact swith. P/N 100070012 - M5-25 E,F P/N 100070019 - M5-25 D
F	Conector con 3m de cable (906599)	F	Connector with 3m. of cable P/N 906599
G	Indicador de funcionamiento (100070003)	G	Passing contact swith. P/N 100070003

Tipos de Salida Output Types

