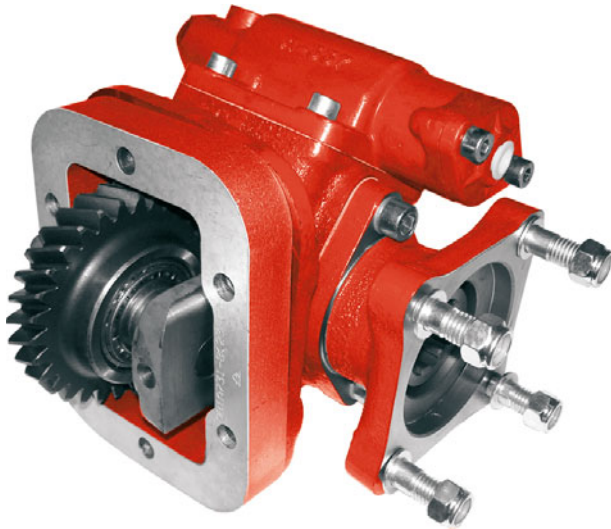


Clark 3905 /A /B /C (Eaton FSO 4305 /A /B /C, FSO 4405 /A /B /C)

Lateral Neumático
Side Mount Pneumatic

Descripción Description

Toma de fuerza de dos piñones en toma constante, para montar bombas ISO 4 taladros. Accionamiento neumático, montaje sobre el lado derecho de la caja de cambios. Indicador de funcionamiento opcional.

Power Take-off two gears, constant mesh, to connect Iso 4 bolts pumps. Pneumatic shifting, mounting on right side of the Gearbox. Optional: Passing contact switch.

Datos Principales Main Data

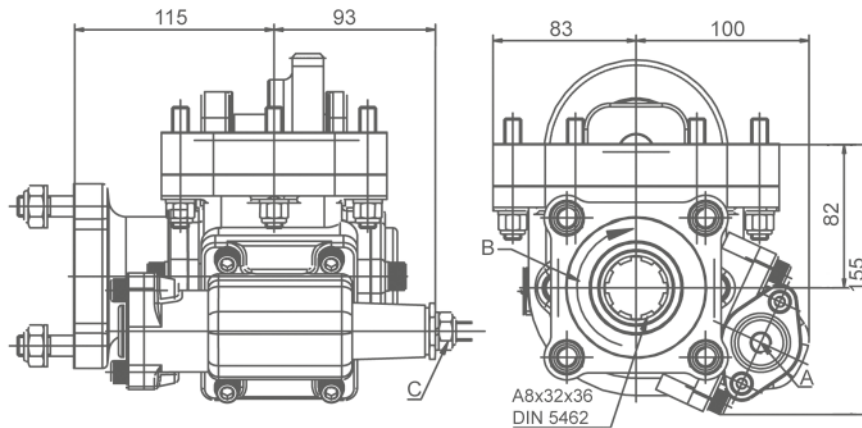
Par nominal Torque (Nm)	Continuo Continuous	250
	Intermitente Intermittent	390
Potencia (Cv) a 1000 r.p.m. Power (HP) 1000 r.p.m	28 C.V // 21 Kw	
Lado de montaje Mounting position	Derecho Right	
Sentido de giro de la bomba Pump rotation	Izquierdo Left Hand	
Peso Weight (Kg)	10	
Relación motor - Toma de Fuerza Engine to PTO ratio	1: 1	

Códigos y Combinaciones Part Numbers and Combinations

Tipos de salida Output types	Eje Shaft	Plato Flange	Bomba Pump (DIN 5462)
Accionamiento neumático Pneumatic shifting		034502	034503

Clark 3905 /A /B /C (Eaton FSO 4305 /A /B /C, FSO 4405 /A /B /C)

Lateral Neumático
Side Mount Pneumatic



Notas Notes

A	Toma de aire, rosca 1/4" GAS	A	Air connection, thread 1/4" BSP
B	Sentido de giro	B	Rotation
C	Indicador de funcionamiento (100070003)	C	Passing contact switch (100070003)

Tipos de Salida Output Types

Plato / Flange

SAE: 1100
1300
1400

DIN: 90
100

