

código code

035103

Toma de Fuerza Power Take Off's

MRT 21A, ART 25B

# Nissan

Lateral Neumático  
Side Mount-Pneumatic



## Descripción Description

Toma de fuerza de un piñón en toma constante, para montar bombas ISO 4 taladros. Accionamiento neumático, montaje sobre el lado izquierdo de la caja de cambios. Indicador de funcionamiento opcional.

Power Take-off one gear, constant mesh, to connect ISO 4 bolts pumps. Pneumatic shifting, mounting on left side of the Gearbox. Optional: Passing contact switch.

## Datos Principales Main Data

|                                                        |                           |         |
|--------------------------------------------------------|---------------------------|---------|
| Par nominal Torque (Nm)                                | Continuo Continuous       | 300     |
|                                                        | Intermitente Intermittent | 420     |
| Potencia (Cv) a 1000 r.p.m. Power (HP) 1000 r.p.m      | 42 C.V // 32 Kw           |         |
| Lado de montaje Mounting position                      | Izquierdo Left            |         |
| Sentido de giro de la bomba Pump rotation              | Izquierdo Left Hand       |         |
| Peso Weight (Kg)                                       | 12,3                      |         |
| Relación motor - Toma de Fuerza<br>Engine to PTO ratio | Larga High                | 1:0,914 |
|                                                        | Normal Normal             | 1:0,742 |

## Códigos y Combinaciones Codes and Combinations

|                                            |           |              |            |
|--------------------------------------------|-----------|--------------|------------|
| Tipos de salida Output types               | Eje Shaft | Plato Flange | Bomba Pump |
| Accionamiento neumático Pneumatic shifting |           | 035102       | 035103     |

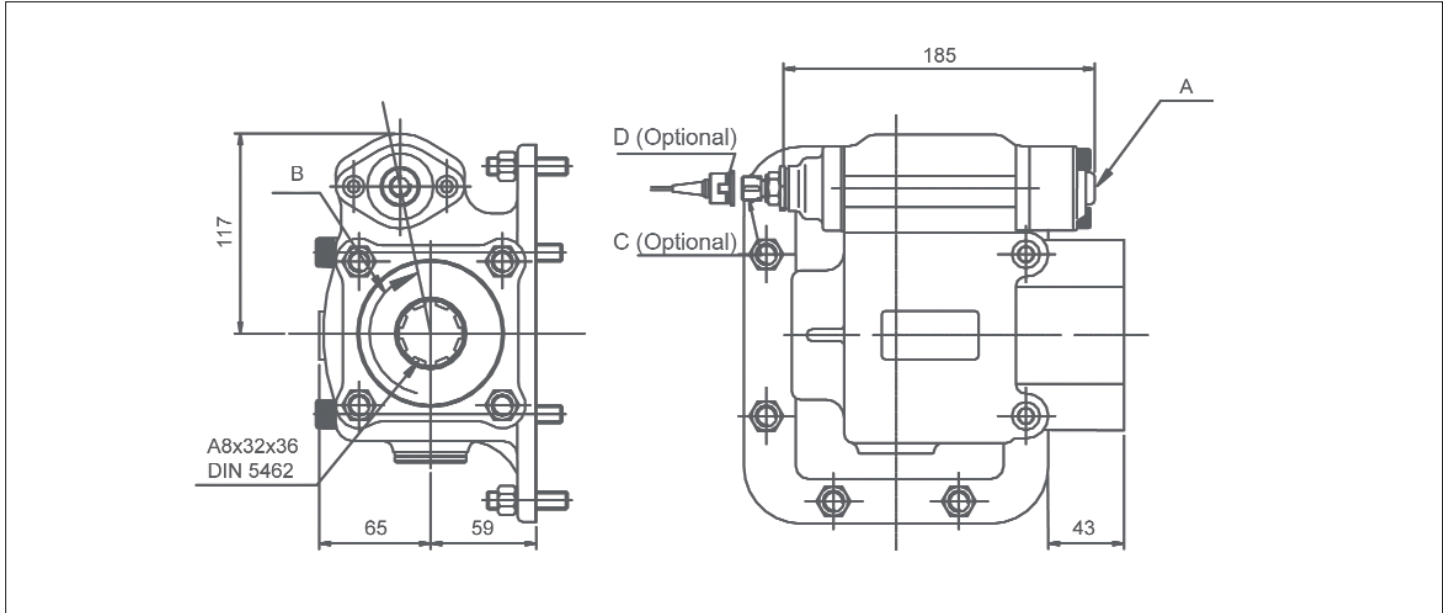
código code

**035103**

MRT 21A, ART 25B

# Nissan

Lateral Neumático  
Side Mount-Pneumatic



## Notas Notes

|   |                                         |   |                                        |
|---|-----------------------------------------|---|----------------------------------------|
| A | Toma de Aire, rosca 1/4" GAS            | A | Air connection, thread 1/4" BSP        |
| B | Sentido de Giro                         | B | Rotation                               |
| C | Indicador de funcionamiento (100070001) | C | Passing contact swith. P/N 100070001   |
| D | Conector con 3m de cable (906599)       | D | Connector with 3m. of cable P/N 906599 |

## Tipos de Salida Output Types

