

código code

031503

T5/200

Turner

Lateral Neumático
Side Mount Pneumatic

Descripción Description

Toma de fuerza de dos piñones en toma constante, para montar bombas ISO 4 taladros. Accionamiento mecánico, neumático y de vacío, montaje sobre el lado derecho de la caja de cambios.

Power Take-off two gears, constant mesh, to connect Iso 4 bolts pumps. Mechanich, pneumatic and Vacuum shifting, mounting on right side of the Gearbox.

Datos Principales Main Data

Par nominal Torque (Nm)	Continuo Continuous	250
	Intermitente Intermittent	350
Potencia (Cv) a 1000 r.p.m. Power (HP) 1000 r.p.m		35 C.V // 27 Kw
Lado de montaje Mounting position		Derecho Right
Sentido de giro de la bomba Pump rotation		Izquierdo Left Hand
Peso Weight (Kg)		9,5
Relación motor - Toma de Fuerza Engine to PTO ratio		1: 0,633

Códigos y Combinaciones Codes and Combinations

Tipos de salida Output types	Eje Shaft	Plato Flange	Bomba Pump (DIN 5462)
Accionamiento neumático Pneumatic shifting	031301	031402	031503
Accionamiento mecánico Mechanical shifting	033001	033102	033203
Accionamiento de vacío Vacuum shifting		036602	036603

Toma de Fuerza Power Take Off's

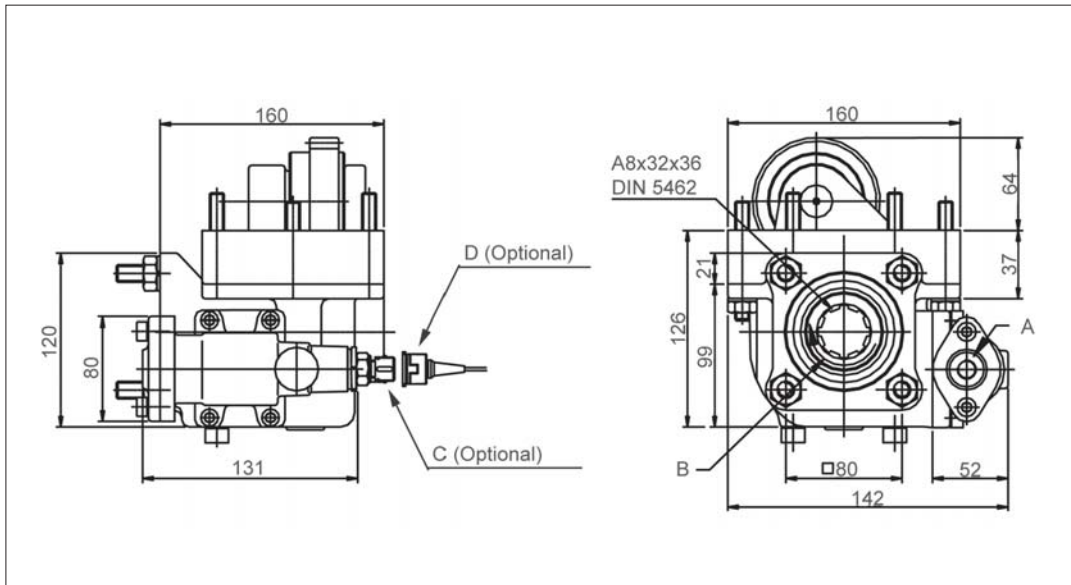
código code

031503

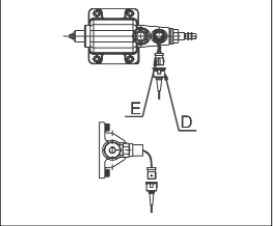
T5/200

Turner

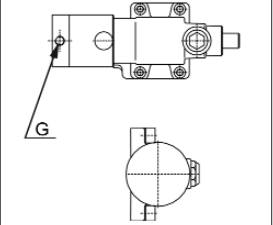
Lateral Neumático
Side Mount Pneumatic



Mecánica / Mechanical



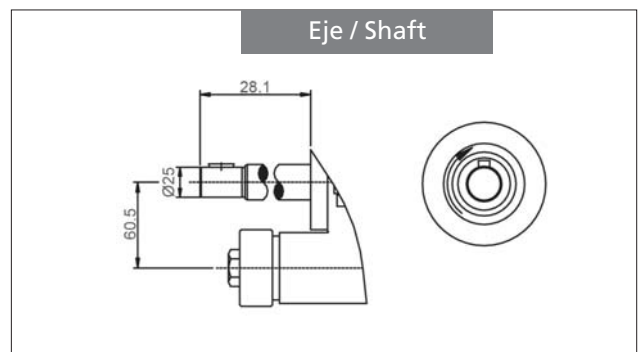
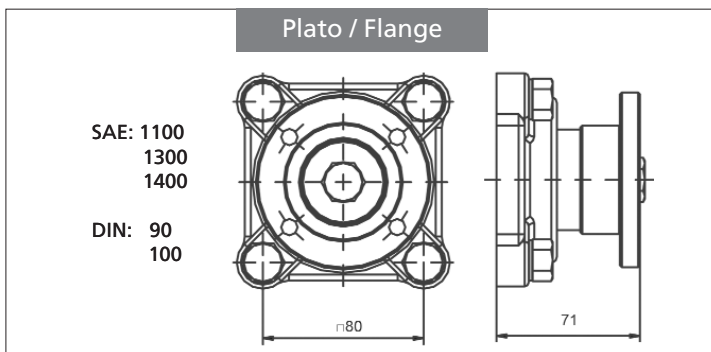
Vacío / Vacuum



Notas Notes

A	Toma de aire, rosca 1/4" GAS	A	Air connection, thread 1/4" BSP
B	Sentido de giro	B	Rotation
C	Indicador de funcionamiento. (100070001)	C	Passing contact switch. P/N 100070001
D	Conector con 3m. de cable. (906599)	D	Connector with 3m. of cable. P/N 906599
E	Indicador de funcionamiento. (100070012)	E	Passing contact switch. P/N 100070012
G	Toma de aire, rosca 1/8" GAS	F	Air connection, thread 1/8" BSP

Tipos de Salida Output Types



BZ
bezares s.a.

Av. de las Retamas. Parcela:145. 45950. Casarrubios del Monte. Toledo (Spain) Tlf: +34 91 818 82 97
www.bezares.com bezares@bezares.com

21.1