

# Toma de Fuerza Power Take Off's

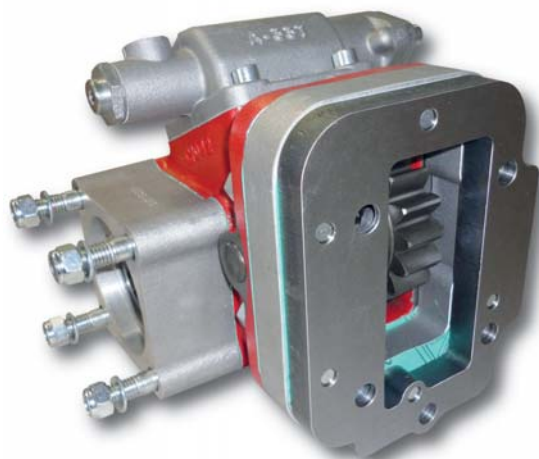
código code

036803

MLS 61A, MLS 61B, MLS 62B, MLS 63B  
Alta Relación High Ratio

# Nissan

Lateral Neumático  
Side Mount-Pneumatic



## Descripción Description

Toma de fuerza de dos piñones en toma constante, para montar bombas ISO 4 taladros. Accionamiento neumático, montaje sobre el lado izquierdo de la caja de cambios. Indicador de funcionamiento opcional.

Power Take-off two gears, constant mesh, to connect ISO 4 bolts pumps. Pneumatic shifting, mounting on left side of the Gearbox. Optional: Passing contact switch.

## Datos Principales Main Data

Par nominal Torque (Nm)	Continuo Continuous	250
	Intermitente Intermittent	350
Potencia (Cv) a 1000 r.p.m. Power (HP) 1000 r.p.m	35 C.V // 27 Kw	
Lado de montaje Mounting position	Izquierdo Left	
Sentido de giro de la bomba Pump rotation	Derecho Right Hand	
Peso Weight (Kg)	16	
Relación motor - Toma de Fuerza Engine to PTO ratio	1: 0,655	

## Códigos y Combinaciones Codes and Combinations

Tipos de salida Output types	Eje Shaft	Plato Flange	Bomba Pump (DIN 5462)
Accionamiento neumático Pneumatic shifting		036802	036803

# Toma de Fuerza Power Take Off's

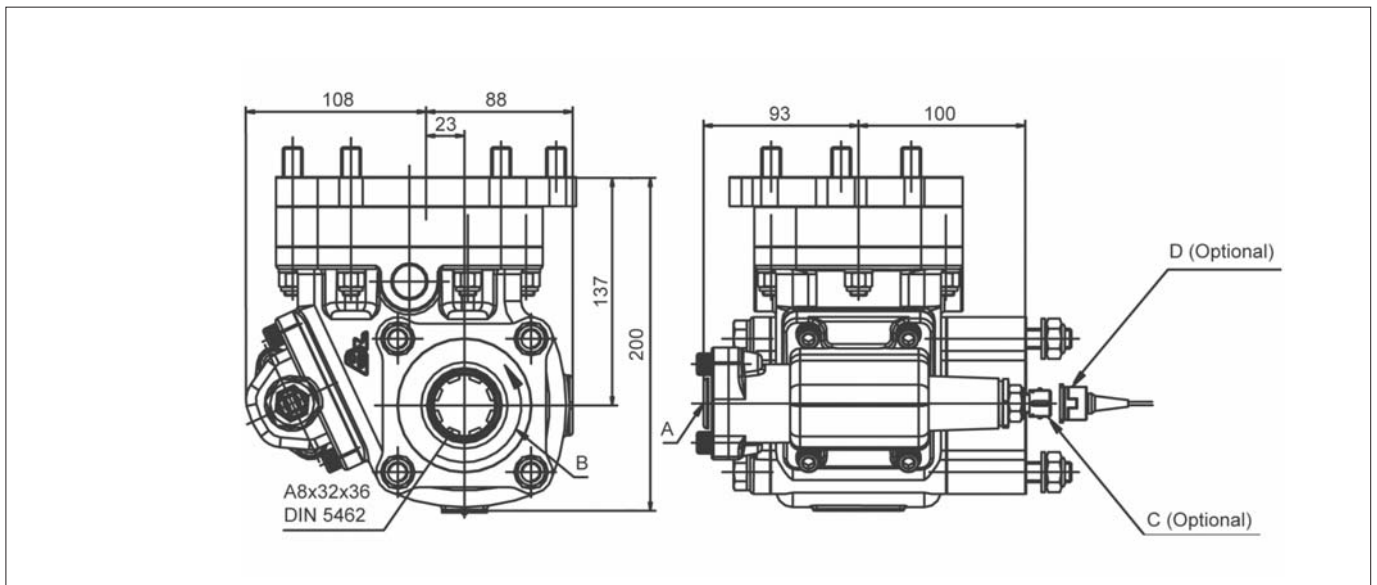
código code

**036803**

MLS 61A, MLS 61B, MLS 62B, MLS 63B  
Alta Relación High Ratio

# Nissan

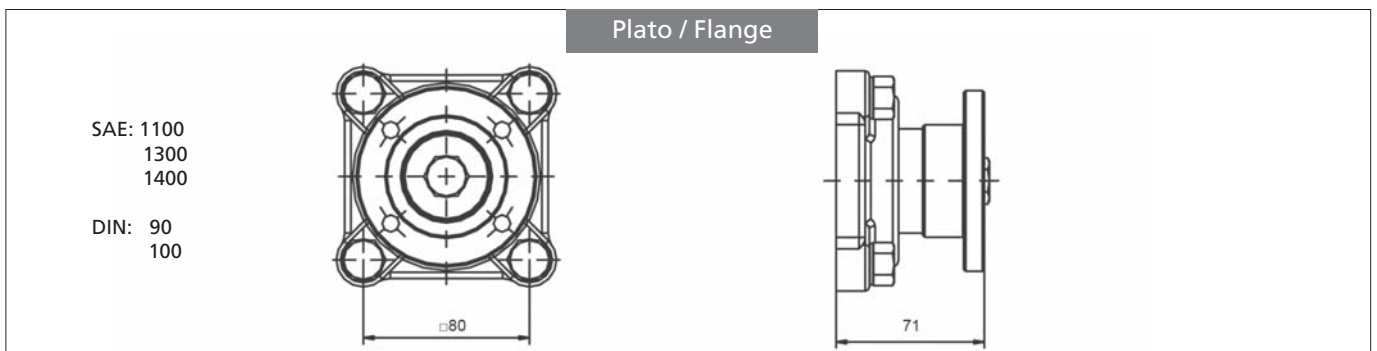
Lateral Neumático  
Side Mount-Pneumatic



## Notas Notes

A	Toma de Aire, rosca 1/4" GAS	A	Air connection, thread 1/4" BSP
B	Sentido de Giro	B	Rotation
C	Indicador de funcionamiento (100070001)	C	Passing contact switch. P/N 100070001
D	Conector con 3m de cable (906599)	D	Connector with 3m. of cable P/N 906599

## Tipos de Salida Output Types



**BZ**  
bezares s.a.

Av. de las Retamas. Parcela:145. 45950. Casarrubios del Monte. Toledo (Spain) Tlf: +34 91 818 82 97  
www.bezares.com bezares@bezares.com

# 13.5