

código code

038203J

M5-35 A (4,66:1)

Baja relación / Low ratio

Nissan

Lateral Vacio - Simple efecto
Side Mount Vacuum - Single Acting



Descripción Description

Toma de fuerza de dos piñones en toma constante, para montar bombas ISO 4 taladros. Accionamiento de vacío, mecánico y neumático con montaje sobre el lado izquierdo de la caja de cambios. Indicador de funcionamiento opcional.

Power Take-off two gears, constant mesh, to connect Iso 4 bolts pumps. Vacuum shifting, mechanical and pneumatic, mounting on left side of the Gearbox. Optional: Passing contact switch.

Datos Principales Main Data

Par nominal Torque (Nm)	Continuo Continuous	175
	Intermitente Intermittent	250
Potencia (Cv) a 1000 r.p.m. Power (HP) 1000 r.p.m	25 C.V // 19 Kw	
Lado de montaje Mounting position	Izquierdo Left	
Sentido de giro de la bomba Pump rotation	Izquierdo Left Hand	
Peso Weight (Kg)	7,5	
Relación motor - Toma de Fuerza Engine to PTO ratio	1: 0,621	

Códigos y Combinaciones Codes and Combinations

Tipos de salida Output types	Eje Shaft	Plato Flange	Bomba Pump (DIN 5462)
Accionamiento neumático Pneumatic shifting			037703J
Accionamiento mecánico Mechanical shifting			037803J
Accionamiento de vacío Vacuum shifting			038203J

código code

038203J

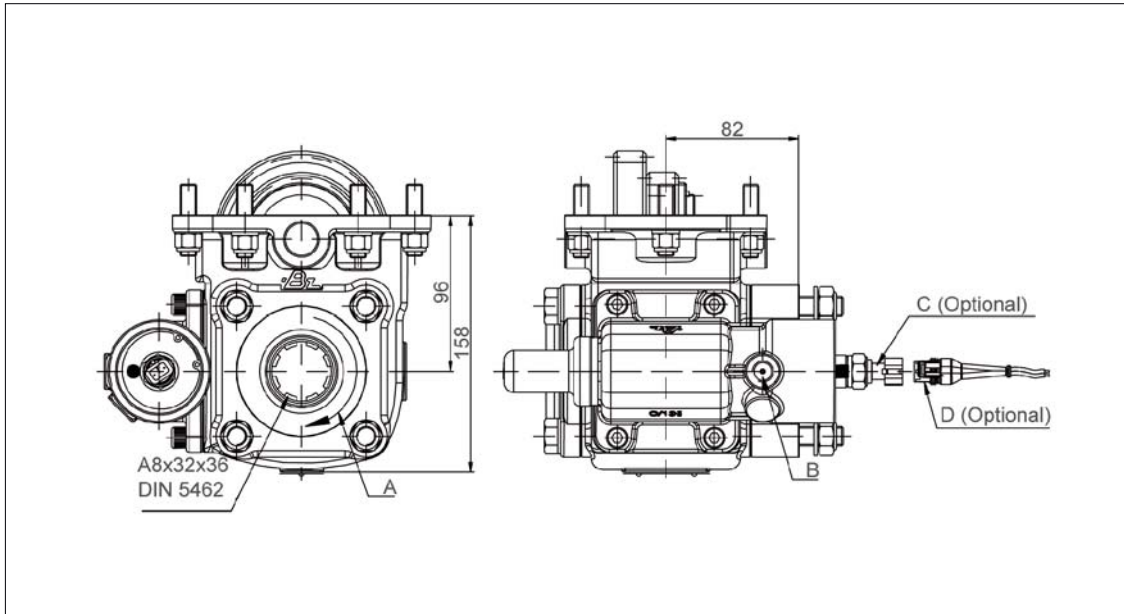
M5-35 A (4,66:1)

Baja relación / Low ratio

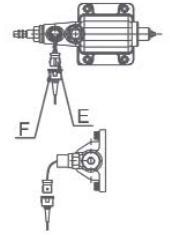
Nissan

Lateral Vacío - Simple efecto

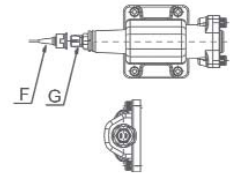
Side Mount Vacuum - Single Acting



Mecánica / Mechanical



Neumática / Pneumatic



Notas Notes

A	Sentido de giro	A	Rotation
B	Conexión PTO, rosca 1/4" GAS	B	Engage PTO, thread 1/4" BSP
C	Interruptor de contacto (100070017)	C	Passing contact switch. P/N 100070017
D	Conector con 3m. de cable. (9032499)	D	Connector with 3m. of cable. P/N 9032499
E	Indicar de funcionamiento (100070012)	E	Passing contact switch. P/N 100070012
F	Conector con 3m. de cable. (906599)	F	Connector with 3m. of cable. P/N 906599
G	Interruptor de contacto. (100070001)	G	Passing contact switch. P/N 100070001