

código code

038003

Clark 3905 /A /B /C (Eaton FS0 4305 /A /B /C)
Pistón Inferior / Downwards Piston

Clark

Lateral Neumático
Side Mount Pneumatic



Descripción Description

Toma de fuerza de dos piñones en toma constante con salida de compacto para conectar bombas Iso 4 taladros. Accionamiento neumático con el pistón hacia abajo, montaje sobre el lado derecho de la caja de cambios.

Power Take-off two gears, constant mesh with compact output to connect Iso 4 bolts pumps. Pneumatic shifting - Downwards piston, mounting on right side of Gearbox.

Datos Principales Main Data

Par nominal Torque (Nm)	Continuo Continuous	150
	Intermitente Intermittent	210
Potencia (Cv) a 1000 r.p.m. Power (HP) 1000 r.p.m	21 C.V // 16 Kw	
Lado de montaje Mounting position	Derecho Right	
Sentido de giro de la bomba Pump rotation	Izquierdo Left Hand	
Peso Weight (Kg)	10	
Relación motor - Toma de Fuerza Engine to PTO ratio	1:1	

Códigos y Combinaciones Codes and Combinations

Tipos de salida Output types	Eje Shaft	Plato Flange	Bomba Pump (DIN 5462)
Accionamiento neumático Pneumatic shifting		038002	038003

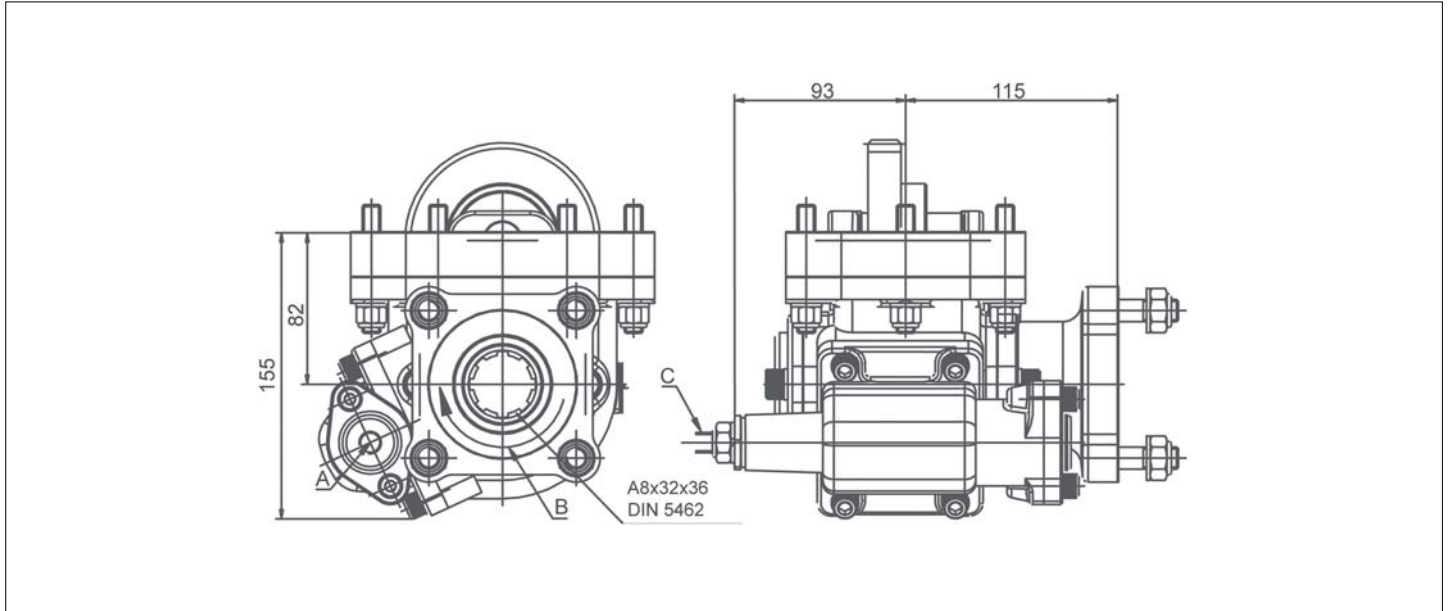
código code

038003

Clark 3905 /A /B /C (Eaton FS0 4305 /A /B /C)
Pistón Inferior / Downwards Piston

Clark

Lateral Neumático
Side Mount Pneumatic



Notas Notes

A	Toma de aire, rosca 1/4" GAS	A	Air connection, thread 1/4" BSP
B	Sentido de giro	B	Rotation
C	Indicador de funcionamiento (100070003)	C	Passing contact switch. P/N (100070003)

Tipos de Salida Output Types

Plato / Flange

SAE: 1100
1300
1400

DIN: 90
100

