

código code

038503

MES50B

Nissan

Lateral Vacío - Simple efecto
Side Mount Vacuum - Single Acting

Descripción Description



Toma de fuerza de dos piñones en toma constante, para montar bombas Iso 4 taladros. Accionamiento de vacío, montaje sobre el lado izquierdo de la caja de cambios.

Power Take-off two gears, constant mesh, to connect Iso 4 bolts pumps. Vacuum shifting, mounting on left side of the Gearbox.

Datos Principales Main Data

Par nominal Torque (Nm)	Continuo Continuous	200
	Intermitente Intermittent	280
Potencia (Cv) a 1000 r.p.m. Power (HP) 1000 r.p.m		28 C.V // 21 Kw
Lado de montaje Mounting position		Izquierdo Left
Sentido de giro de la bomba Pump rotation		Izquierdo Left Hand
Peso Weight (Kg)		8,9
Relación motor - Toma de Fuerza Engine to PTO ratio		1:0,95

Códigos y Combinaciones Codes and Combinations

Tipos de salida Output types	Eje Shaft	Plato Flange	Bomba Pump (DIN 5462)
Accionamiento neumático Pneumatic shifting		037202	037203
Accionamiento mecánico Mechanical shifting		036402	036403
Accionamiento de vacío Vacuum shifting		038502	038503

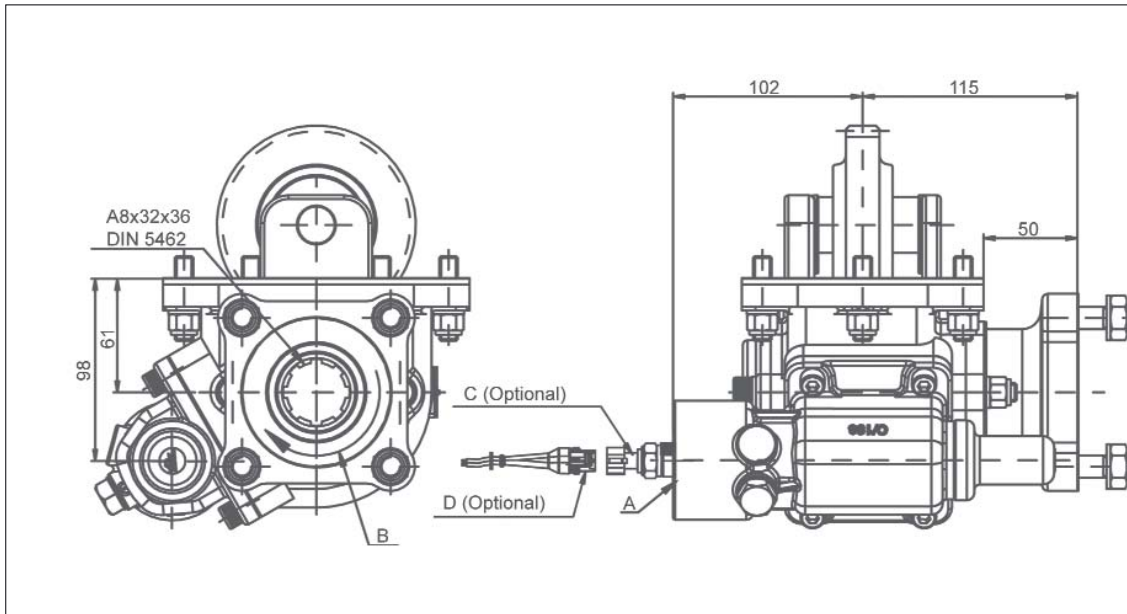
código code

038503

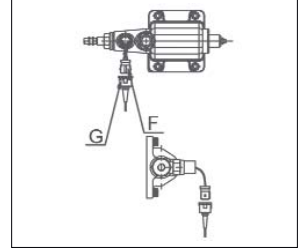
MES50B

Nissan

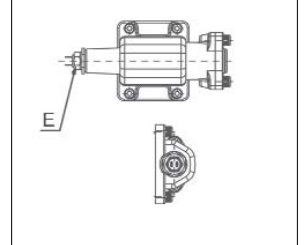
Lateral Vacío - Simple efecto
Side Mount Vacuum - Single Acting



Mecánica / Mechanical



Neumática / Pneumatic



Notas Notes

Kit de vacío Simple efecto 12V.(9027899)		Kit vacuum Single acting 12V. 9027899	
A	Conexión PTO, rosca 1/8" GAS	A	Engage PTO, thread 1/8" BSP
B	Sentido de giro	B	Rotation
C	Interruptor de contacto (100070001)	C	Passing contact swith. P/N 100070001
D	Conector con 3m. de cable. (906599)	D	Connector with 3m. of cable P/N 906599
E	Indicador de funcionamiento (100070003)	E	Passing contact switch. P/N 100070003
F	Indicador de funcionamiento. (100070012)	F	Passing contact switch. P/N 100070012
G	Conector con 3m. de cable (906599)	G	Connector with 3m. of cable. P/N 906599

Tipos de Salida Output Types

