

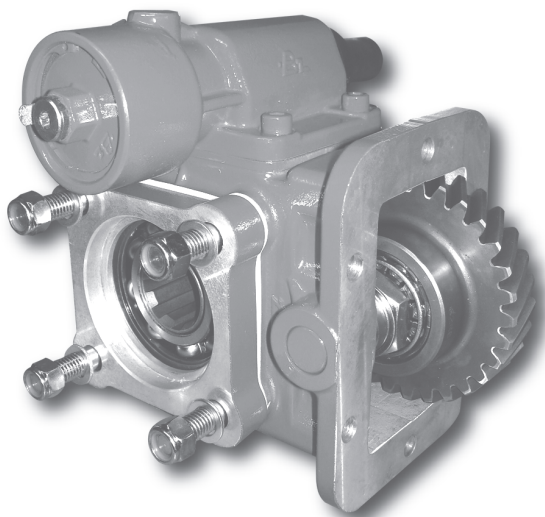
código code

037903

M5-35 A (4,66:1)

# Nissan

Lateral Vacio - Simple efecto  
Side Mount Vacuum - Single Acting



## Descripción Description

Toma de fuerza de dos piñones en toma constante, para montar bombas ISO 4 taladros. Accionamiento de vacío, mecánico y neumático con montaje sobre el lado izquierdo de la caja de cambios. Indicador de funcionamiento opcional.

Power Take-off two gears, constant mesh, to connect Iso 4 bolts pumps. Vacuum shifting, mechanical and pneumatic, mounting on left side of the Gearbox. Optional: Passing contact switch.

## Datos Principales Main Data

Par nominal Torque (Nm)	Continuo Continuous	175
	Intermitente Intermittent	250
Potencia (Cv) a 1000 r.p.m. Power (HP) 1000 r.p.m	25 C.V // 19 Kw	
Lado de montaje Mounting position	Izquierdo Left	
Sentido de giro de la bomba Pump rotation	Izquierdo Left Hand	
Peso Weight (Kg)	7,5	
Relación motor - Toma de Fuerza Engine to PTO ratio	1: 1,15	

## Códigos y Combinaciones Codes and Combinations

Tipos de salida Output types	Eje Shaft	Plato Flange	Bomba Pump (DIN 5462)
Accionamiento neumático Pneumatic shifting		037502	037503
Accionamiento mecánico Mechanical shifting		039002	039003
Accionamiento de vacío Vacuum shifting		037902	037903

# Toma de Fuerza Power Take Off's

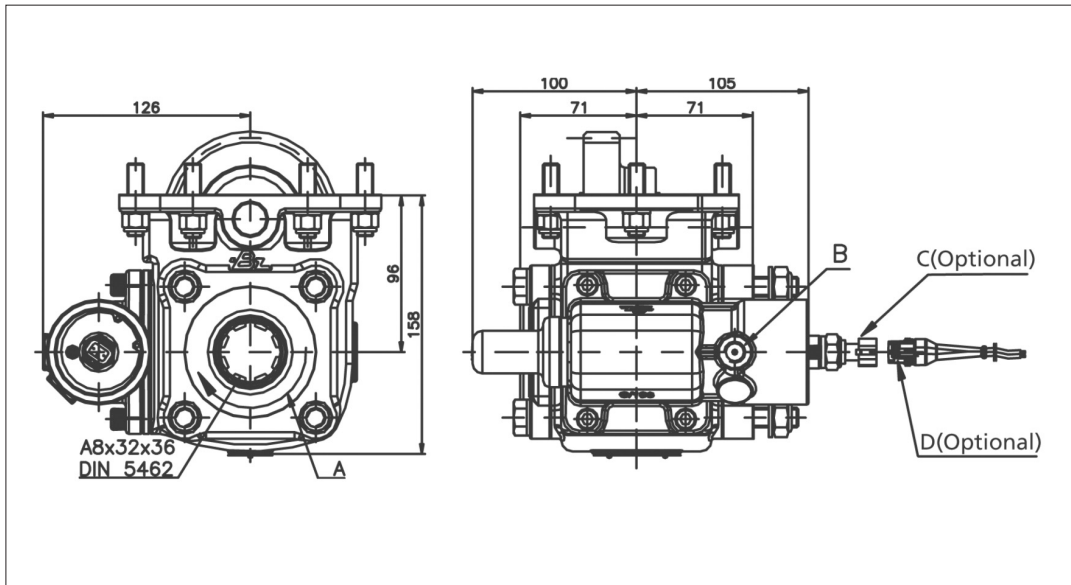
código code

037903

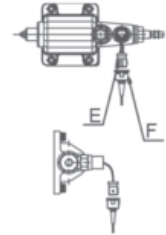
M5-35 A (4,66:1)

# Nissan

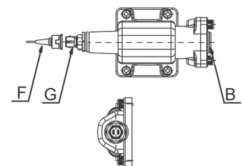
Lateral Vacio - Simple efecto  
Side Mount Vacuum - Single Acting



Mecánica / Mechanical



Neumática / Pneumatic



## Notas Notes

A	Sentido de giro	A	Rotation
B	Conexión PTO, rosca 1/4" GAS	B	Engage PTO, thread 1/4" BSP
C	Interruptor de contacto (100070017)	C	Passing contact swith. P/N 100070017
D	Conector con 3m. de cable. (9026899)	D	Connector with 3m. of cable P/N 9026899
E	Indicador de funcionamiento (100070019)	E	Passing contact switch. P/N 100070019
F	Conector con 3m. de cable. (906599)	F	Connector with 3m. of cable. P/N 906599
G	Indicador de funcionamiento (100070001)	G	Passing contact switch. P/N 100070001

## Tipos de Salida Output Types

