

# Toma de Fuerza Power Take Off's

código code

061003

2845.6, 2855.6

# Iveco

Posterior Neumático

Rear Pneumatic



## Descripción Description

Toma de fuerza 3 piñones, toma constante, varias relaciones internas, montaje en el registro posterior de 4 taladros de la caja de cambios. Accionamiento neumático, para montar bombas ISO 4 taladros.

Power Take-off 3 gears, constant mesh, different internal ratios mounting on rear 4 bolts-window of the Gearbox. Pneumatic shifting, to connect ISO 4 bolts pumps.

### Datos Principales Main Data

Par nominal Torque (Nm)	Continuo Continuous	300
	Intermitente Intermittent	420
Potencia (Cv) a 1000 r.p.m. Power (HP) 1000 r.p.m		42 C.V // 32 Kw
Lado de montaje Mounting position		Posterior Rear
Sentido de giro de la bomba Pump rotation		Izquierdo Left Hand
Peso Weight (Kg)		19

Relación Interna Internal Ratio		1:1,4	1:2
Relación motor Toma de Fuerza Engine to PTO ratio	2845,6	1: 0,588	1: 0,840
	2855,6	1: 0,795	1: 1,140
Códigos Codes	Bomba Pump (DIN 5462)	065403	061003
	Plato Flange	065402	061802

# Toma de Fuerza Power Take Off's

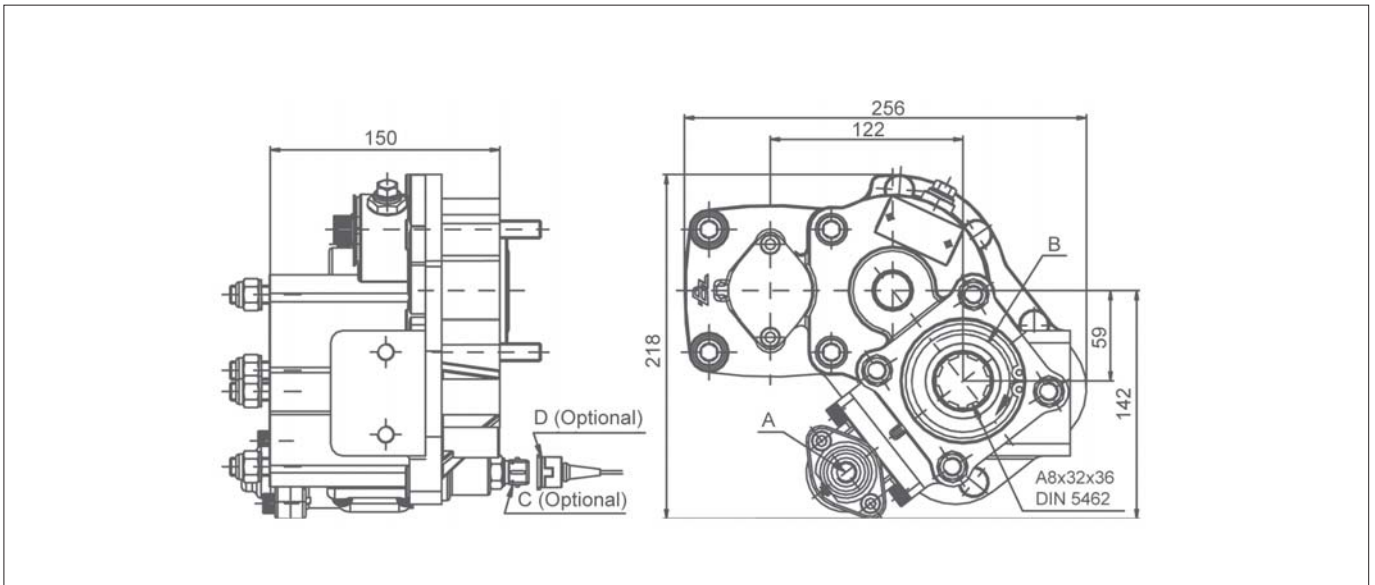
código code

061003

2845.6, 2855.6

# Iveco

Posterior Neumático  
Rear Pneumatic



## Notas Notes

A	Toma de aire, rosca M12 - 1.5	A	Engage PTO, thread M12 - 1.5
B	Sentido de giro	B	Rotation
C	Interruptor de funcionamiento (100070001)	C	Passing contact switch. P/N 100070001
D	Conector con 3m de cable (906599)	D	Connector with 3m. of cable P/N 906599

## Tipos de Salida Output Types

