

Toma de Fuerza Power Take Off's

código code

061503

2845.6, 2855.6

Iveco

Lateral Neumático
Side Mount Pneumatic



Descripción Description

Toma de fuerza de dos piñones en toma constante, para montar bombas ISO 4 taladros. Accionamiento neumático. Para montar en el registro lateral derecho de 6 taladros de la caja de cambios.

Power Take-off two gears, constant mesh, with flange output ready to connect a transmission. Pneumatic shifting. Mounting on right 6 bolts-window of the Gearbox.

Datos Principales Main Data

Par nominal Torque (Nm)	Continuo Continuous	350
	Intermitente Intermittent	490
Potencia (Cv) a 1000 r.p.m. Power (HP) 1000 r.p.m		50 C.V // 37 Kw
Lado de montaje Mounting position		Derecho Right
Sentido de giro de la bomba Pump rotation		Izquierdo Left Hand
Peso Weight (Kg)		15
Relación motor - Toma de Fuerza Engine to PTO ratio	2845,6	1: 0,818
	2855,6	1: 1,1

Códigos y Combinaciones Codes and Combinations

Tipos de salida Output types	Eje Shaft	Plato Flange	Bomba Pump (DIN 5462)
Accionamiento neumático Pneumatic shifting		061902	061503

Toma de Fuerza Power Take Off's

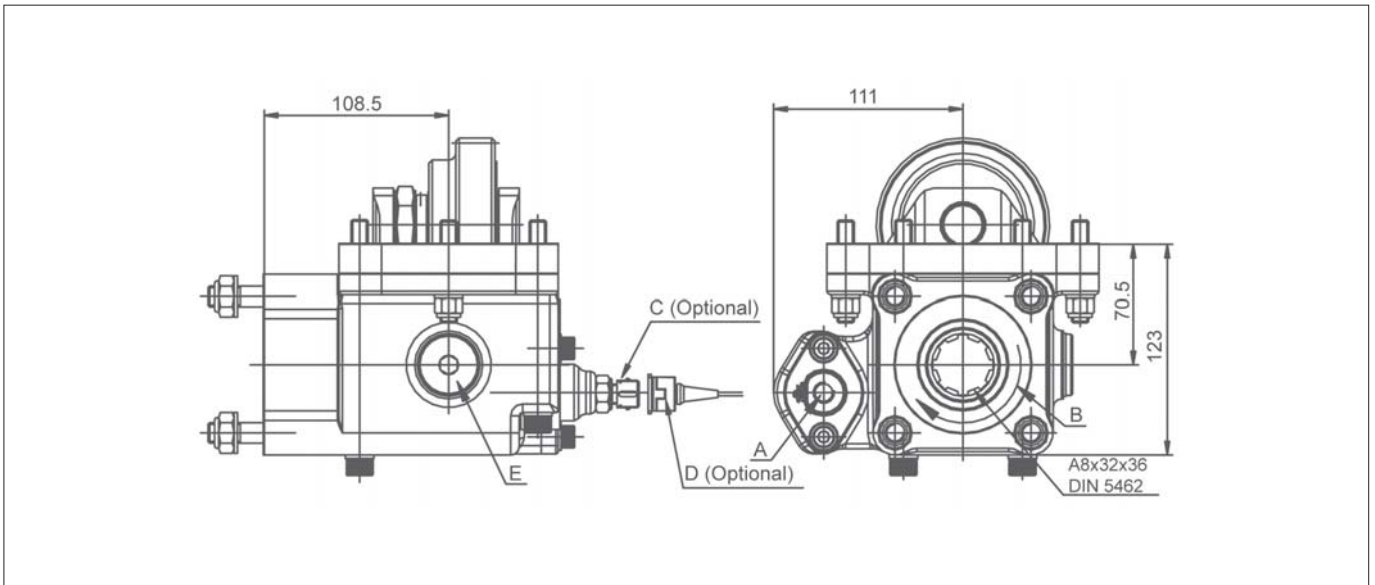
código code

061503

2845.6, 2855.6

Iveco

Lateral Neumático
Side Mount Pneumatic



Notas Notes

A	Toma de aire, rosca 1/4" GAS	A	Air connection, thread 1/4" BSP
B	Sentido de giro	B	Rotation
C	Indicador de funcionamiento. (100070001)	C	Passing contact switch. P/N 100070001
D	Conector con 3m de cable (906599)	D	Connector with 3m. of cable P/N 906599
E	Tapón comprobación juego de engranajes	E	Backlash check plug

Tipos de Salida Output Types

