

código code

062203

2845.6, 2855.6, 2845.5

Iveco

Posterior Neumático  
Rear Pneumatic

## Descripción Description

Toma de fuerza de dos piñones en toma constante, para montar bombas ISO 4 taladros. Accionamiento neumático. Para montar en el registro posterior de 4 taladros de la caja de cambios.

Power Take-off two gears, constant mesh, to connect ISO 4 bolts pumps. Pneumatic shifting. Mounting on rear 4 bolts-window of the Gearbox.

### Datos Principales Main Data

Par nominal Torque (Nm)	Continuo Continuous	300
	Intermitente Intermittent	420
Potencia (Cv) a 1000 r.p.m. Power (HP) 1000 r.p.m	42 C.V // 32 Kw	
Lado de montaje Mounting position	Posterior Rear	
Sentido de giro de la bomba Pump rotation	Derecho Right Hand	
Peso Weight (Kg)	10	
Relación motor - Toma de Fuerza Engine to PTO ratio	2845,6	1: 0,567
	2855,6	1: 0,769
	2845,5	1: 0,567

### Códigos y Combinaciones Codes and Combinations

Toma de fuerza Power Take Off's	2845.5		2845.6, 2855.6	
Tipos de salida Output types	Plato Flange	Bomba Pump (DIN 5462)	Plato Flange	Bomba Pump (DIN 5462)
Accionamiento neumático Pneumatic shifting	062802	062803	062402	062203

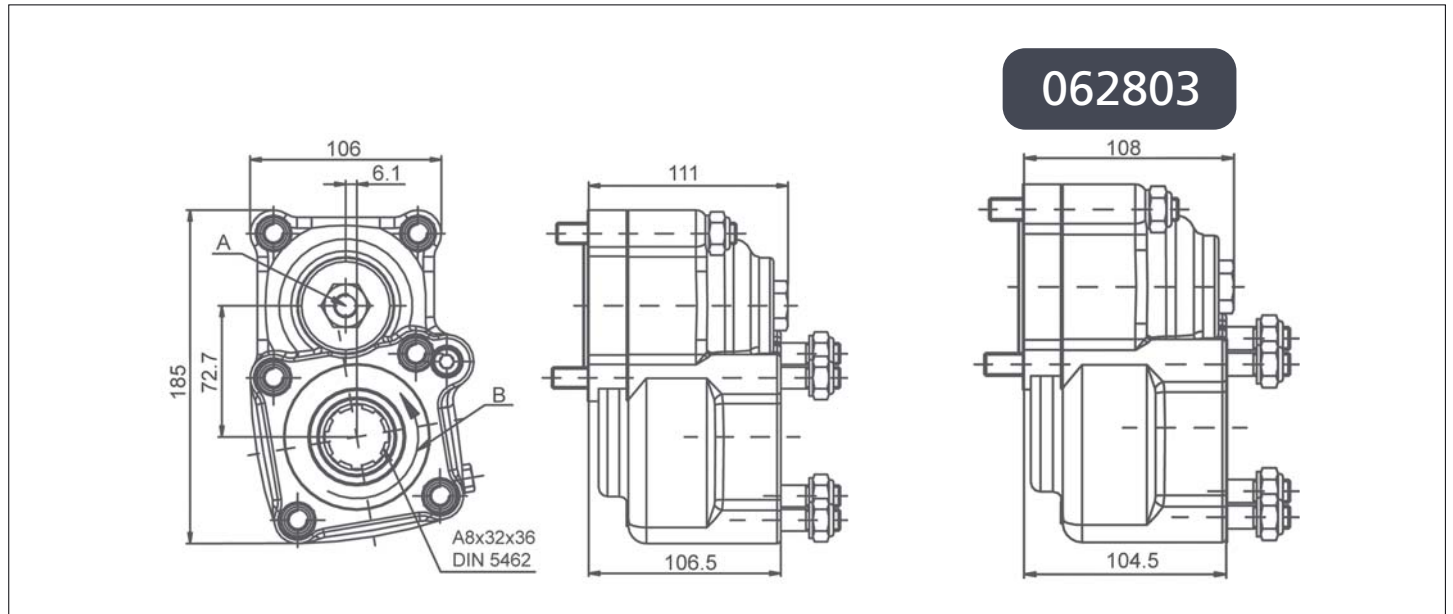
código code

**062203**

2845.6, 2855.6, 2845.5

# Iveco

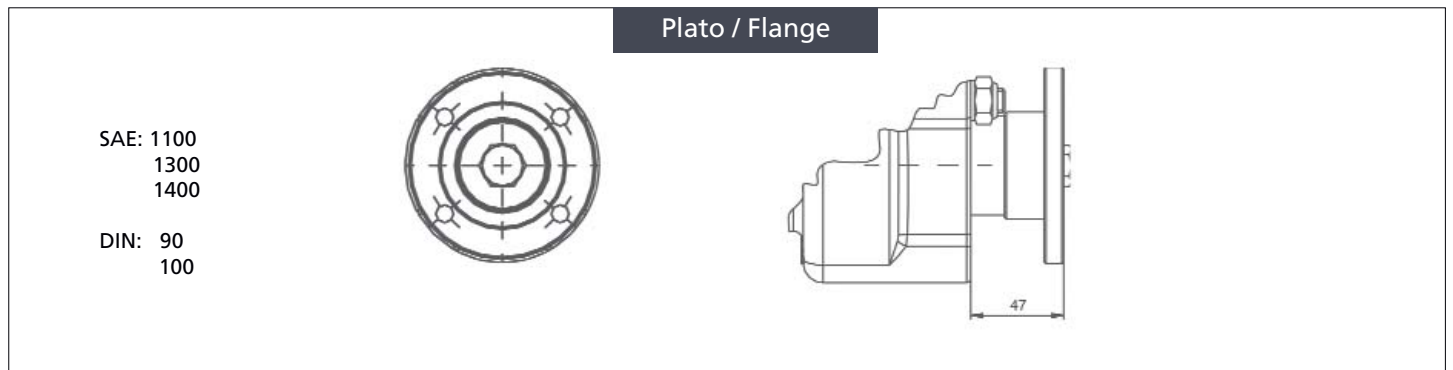
Posterior Neumático  
Rear Pneumatic



## Notas Notes

A	Toma de aire, rosca 1/4" GAS	A	Engage PTO, thread 1/4" BSP
B	Sentido de giro	B	Rotation

## Tipos de Salida Output Types



SAE: 1100  
1300  
1400

DIN: 90  
100

Plato / Flange