

código code

063003

2865.6

Iveco

Posterior Neumático

Rear Pneumatic



Descripción Description

Toma de fuerza 3 piñones, varias relaciones internas, montaje en el registro posterior de 4 taladros de la caja de cambios. Accionamiento neumático, para montar bombas ISO 4 taladros.

Power Take-off 3 gears, diferent internal ratios mounting on rear 4 bolts-window of the Gearbox. Pneumatic shifting, to connect ISO 4 bolts pumps.

Datos Principales Main Data

Par nominal Torque (Nm)	Continuo Continuous	300
	Intermitente Intermittent	420
Potencia (Cv) a 1000 r.p.m. Power (HP) 1000 r.p.m	42 C.V // 32 Kw	
Lado de montaje Mounting position	Posterior Rear	
Sentido de giro de la bomba Pump rotation	Izquierdo Left Hand	
Peso Weight (Kg)	20.2	

Relación Interna Internal Ratio	1:1,4	1:1,65	1:2	
Relación motor Toma de Fuerza Engine to PTO ratio	1: 0,60	1: 0,71	1: 0,86	
Códigos Codes	Bomba Pump (DIN 5462)	064603	063603	063003
	Plato Flange	064602	063502	062902

Toma de Fuerza Power Take Off's

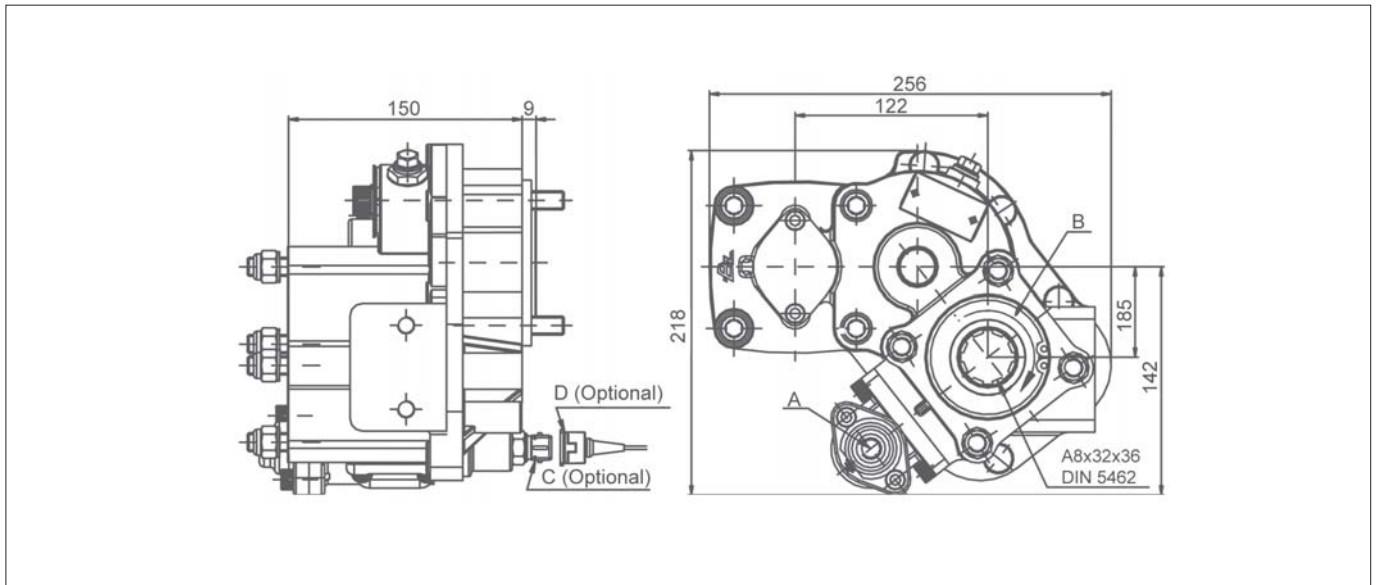
código code

063003

2865.6

Iveco

Posterior Neumático
Rear Pneumatic



Notas Notes

A	Toma de aire, rosca M12 - 1.5	A	Air connection, thread M12 -1.5
B	Sentido de giro	B	Rotation
C	Indicador de funcionamiento. (100070001)	C	Passing contact switch. P/N 100070001
D	Conector con 3m. de cable. (906599)	D	Connector with 3m. of cable. P/N 906599

Tipos de Salida Output Types

