

Toma de Fuerza Power Take Off's

código code

065903

2895.9

Eje Macho, Hembra / P.C. Reforzado
Female, Male Shaft / C.P. Heavy Duty

Iveco

Posterior Neumático (1: 1,30)

Rear Pneumatic



Descripción Description

Toma de fuerza reforzada de 2 piñones con eje hembra, relación 1:1,30 montaje en el registro posterior de 4 taladros de la caja de cambios. Accionamiento neumático, para montar bombas ISO 4 taladros. Latiguillo de lubricación incluido.

Heavy Duty Power Take-off two gears with female shaft, ratio 1:1,30 mounting on rear 4 bolts-window of the Gearbox. Pneumatic shifting, to connect ISO 4 bolts pumps. Included lubrication pipe.

Datos Principales Main Data

Par nominal Torque (Nm)	Continuo Continuous	350
	Intermitente Intermittent	490
Potencia (Cv) a 1000 r.p.m. Power (HP) 1000 r.p.m		52 C.V // 39 Kw
Lado de montaje Mounting position		Posterior Rear
Sentido de giro de la bomba Pump rotation		Derecho Right Hand
Peso Weight (Kg)		13
Relación motor - Toma de Fuerza Engine to PTO ratio	1: 1	

Códigos y Combinaciones Codes and Combinations

Tipos de salida Output types		Eje Shaft	Plato Flange	Bomba Pump (DIN 5462)
Accionamiento neumático Pneumatic shifting	Eje Hembra Females Shaft		065902	065903
	Eje Macho Male Shaft		066002	066003

Toma de Fuerza Power Take Off's

código code

065903

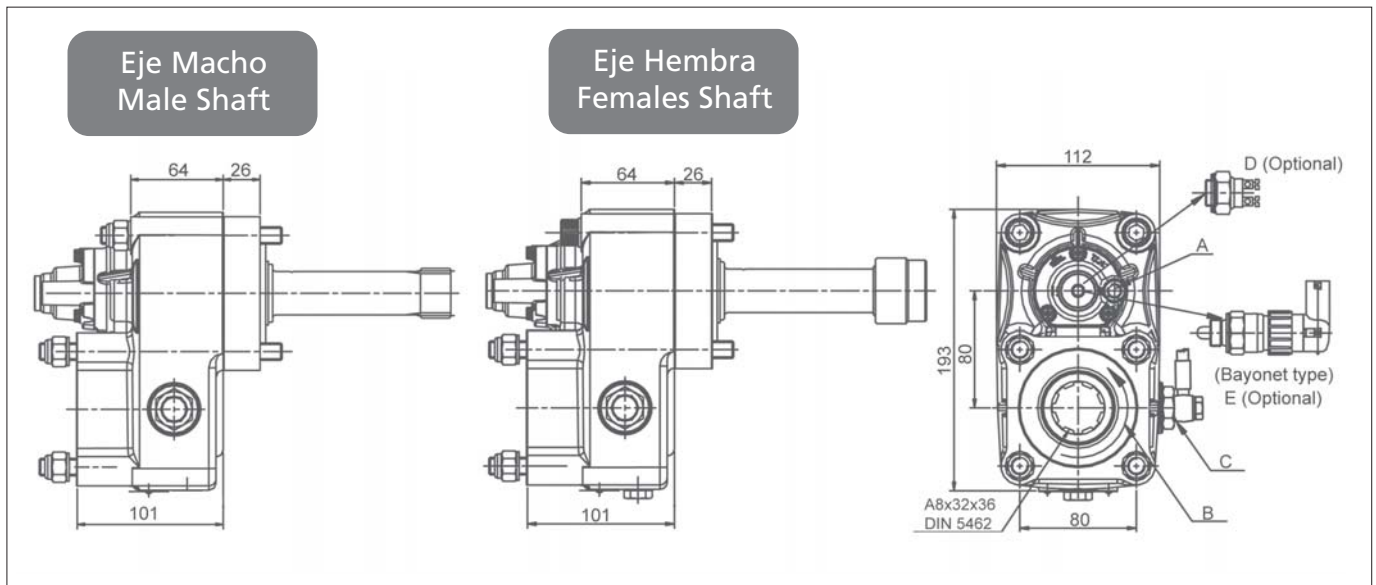
2895.9

Eje Macho, Hembra / P.C. Reforzado
Female, Male Shaft / C.P. Heavy Duty

Iveco

Posterior Neumático (1: 1,30)

Rear Pneumatic



Notas Notes

A	Toma de aire, rosca 1/8" GAS	A	Engage PTO, thread 1/8" BSP
B	Sentido de giro	B	Rotation
C	Latiguillo de lubricación	C	Lubrication Pipe
D	Interruptor neumático. (100070018)	D	Pressure switch. P/N 100070018
E	Interruptor de contacto. (9024999)	E	Passing contact switch. P/N 9024999

Tipos de Salida Output Types

