

Toma de Fuerza Power Take Off's

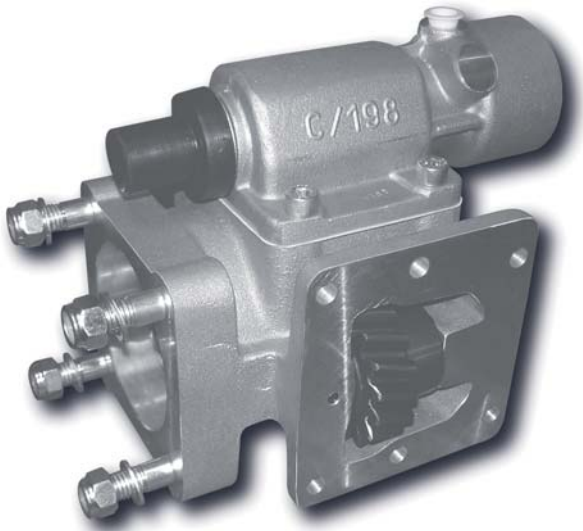
código code

067603

28015, 28019
28022, 28024, 28026

Iveco

Lateral Vacio - Simple efecto
Side Mount Vacuum - Single Acting



Descripción Description

Toma de fuerza de dos piñones en toma constante, para montar bombas ISO 4 taladros. Accionamiento de vacío, mecánico y neumático. Para montar en el registro lateral izquierdo de 6 taladros de la caja de cambios.

Power Take-off two gears, constant mesh, to connect ISO 4 bolts pumps. Vacuum mechanic and pneumatic shifting. Mounting on left 6 bolts-window of the Gearbox.

Datos Principales Main Data

Par nominal Torque (Nm)	Continuo Continuous	140
	Intermitente Intermittent	200
Potencia (Cv) a 1000 r.p.m. Power (HP) 1000 r.p.m	20 C.V // 16 Kw	
Lado de montaje Mounting position	Izquierdo Left	
Sentido de giro de la bomba Pump rotation	Derecho Right Hand	
Peso Weight (Kg)	6	
Relación motor - Toma de Fuerza Engine to PTO ratio	28022, 28024, 28026	1: 0,350
	28015, 28019	1: 0,363

Códigos y Combinaciones Codes and Combinations

Toma de fuerza Power Take Off's	28015, 28019		28022, 28024, 28026	
Tipos de salida Output types	Plato Flange	Bomba Pump (DIN 5462)	Plato Flange	Bomba Pump (DIN 5462)
Accionamiento neumático Pneumatic shifting	067102	067103	067002	067003
Accionamiento mecánico Mechanical shifting	065202	065203	065302	065303
Accionamiento de vacío Vacuum shifting	067702	067703	067602	067603

Toma de Fuerza Power Take Off's

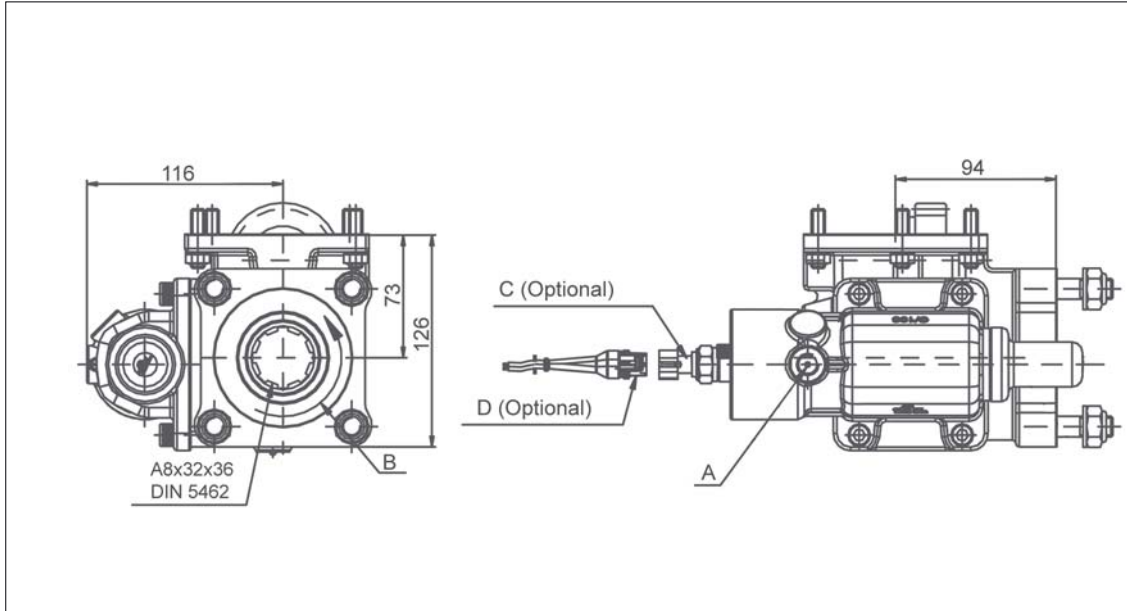
código code

067603

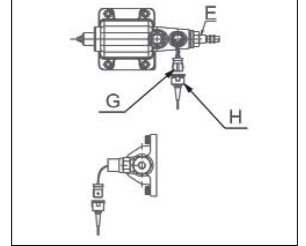
28015, 28019
28022, 28024, 28026

Iveco

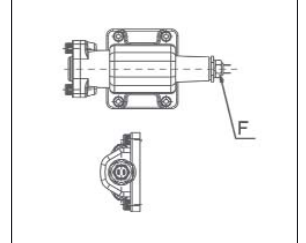
Lateral Vacío - Simple efecto
Side Mount Vacuum - Single Acting



Mecánica / Mechanical



Neumática / Pneumatic



Notas Notes

A	Conexión PTO, rosca 1/4" GAS	A	Engage PTO, thread 1/4" BSP
B	Sentido de giro	B	Rotation
C	Indicador de Funcionamiento. (100070017)	C	Passing contact swith. P/N. 100070017
D	Conector con 3m. de cable (9032499)	D	Connector with 3m. of cable P/N 9032499
E	Accionamiento mecánico	E	Mechanical operation
F	Indicador de Funcionamiento. (100070003)	F	Passing contact swith. P/N. 100070003
G	Indicador de Funcionamiento. (100070012)	G	Passing contact swith. P/N. 100070012
H	Conector con 3m. de cable (906599)	H	Connector with 3m. of cable P/N906599
I	Toma de aire, rosca 1/4" GAS	I	Air connection, thread 1/4" BSP

Tipos de Salida Output Types

