

código code

066403

Toma de Fuerza Power Take Off's

5S 200, 5S 300, 2830.5

Carcasa Recta / Straight housing

Iveco

Lateral Mecánico
Side Mount Mechanic



Descripción Description

Toma de fuerza de dos piñones en toma constante para montar bombas ISO 4 taladros. Accionamiento mecánico. Montaje sobre el lado izquierdo de la caja de cambios.

Power Take-off two gears, constant mesh to connect ISO 4 bolts pumps. Mechanical shifting. Mounting on left side of the Gearbox.

Datos Principales Main Data

Par nominal Torque (Nm)	Continuo Continuous	120
	Intermitente Intermittent	170
Potencia (Cv) a 1000 r.p.m. Power (HP) 1000 r.p.m	17 C.V // 13 Kw	
Lado de montaje Mounting position	Izquierdo Left	
Sentido de giro de la bomba Pump rotation	Izquierdo Left Hand	
Peso Weight (Kg)	9	
Relación motor - Toma de Fuerza Engine to PTO ratio	1: 1,3	

Códigos y Combinaciones Codes and Combinations

Tipos de salida Output types	Plato Flange	Bomba Pump (DIN 5462)	Bomba Pump (UNI)
Accionamiento neumático Pneumatic shifting	067802	067803	067830
Accionamiento mecánico Pneumatic shifting	066402	066403	

Toma de Fuerza Power Take Off's

código code

066403

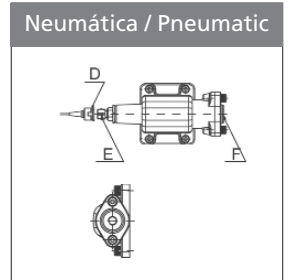
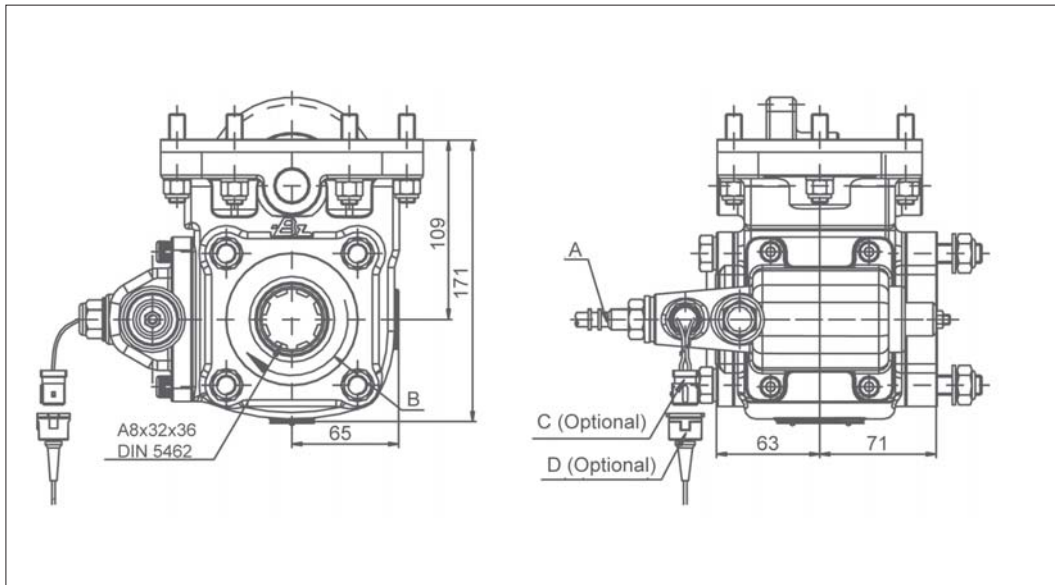
5S 200, 5S 300, 2830.5

Carcasa Recta / Straight housing

Iveco

Lateral Mecánico

Side Mount Mechanic



Notas Notes

A	Accionamiento mecánico	A	Mechanical operation
B	Sentido de giro	B	Rotation
C	Indicador de funcionamiento. (100070012)	C	Passing contact switch. P/N 100070012
D	Conector con 3m. de cable. (906599)	D	Connector with 3m. of cable P/N 906599
E	Indicador de funcionamiento (100070001)	E	Passing contact switch. P/N 100070001
G	Accionamiento neumático	G	Pneumatic operation

Tipos de Salida Output Types

