

# Toma de Fuerza Power Take Off's

código code

068503

2850.6 / 4.655-1.0

# Iveco

Lateral Vacio - Simple efecto  
Side Mount Vacuum - Single Acting



## Descripción Description

Toma de fuerza de dos piñones, toma constante para montar bombas ISO 4 taladros. Accionamiento de vacío, montaje en el lado izquierdo de la caja de cambios.

Power Take-off two gears, constant mesh to connect ISO 4 bolts pumps. Vacuum shifting, mounting on left side of the Gearbox.

## Datos Principales Main Data

Par nominal Torque (Nm)	Continuo Continuous	200
	Intermitente Intermittent	280
Potencia (Cv) a 1000 r.p.m. Power (HP) 1000 r.p.m	28 C.V // 21 Kw	
Lado de montaje Mounting position	Izquierdo Left	
Sentido de giro de la bomba Pump rotation	Izquierdo Left Hand	
Peso Weight (Kg)	8,5	
Relación motor - Toma de Fuerza Engine to PTO ratio	1:0,940	

## Códigos y Combinaciones Codes and Combinations

Tipos de salida Output types	Eje Shaft	Plato Flange	Bomba Pump
Accionamiento mecánico Mechanical shifting		068702	068703
Accionamiento neumático Pneumatic shifting		068602	068603
Accionamiento de vacío Vacuum shifting		068502	068503

# Toma de Fuerza Power Take Off's

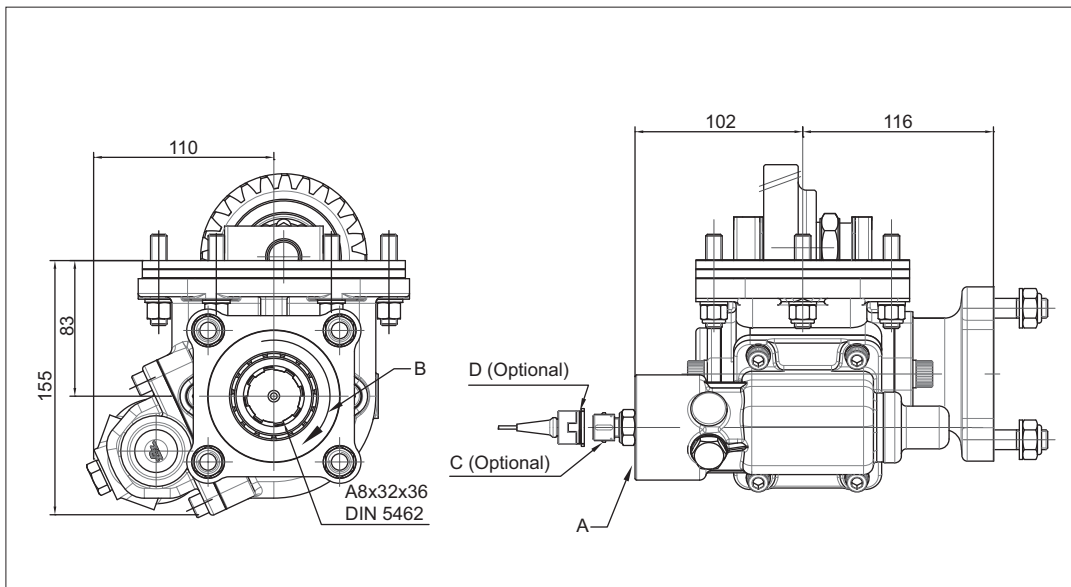
código code

068503

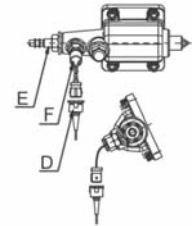
2850.6 / 4.655-1.0

# Iveco

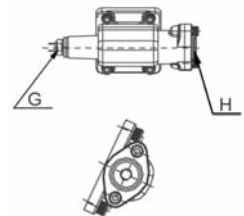
Lateral Vacio - Simple efecto  
Side Mount Vacuum - Single Acting



Mecánica / Mechanical



Neumática / Pneumatic



## Notas Notes

Kit de vacío Simple efecto 12V. (9027899)		Kit vacuum Single acting 12V. 9027899	
A	Conexión PTO, rosca 1/8" GAS	A	Engage PTO, thread 1/8" BSP
B	Sentido de giro	B	Rotation
C	Indicador de Funcionamiento. (100070001)	C	Passing contact switch. P/N. 100070001
D	Conector con 3m. de cable (906599)	D	Connector with 3m. of cable P/N 906599
E	Accionamiento mecánico	E	Mechanical operation
F	Indicador de Funcionamiento. (100070012)	F	Passing contact switch. P/N. 100070012
G	Indicador de Funcionamiento. (100070003)	G	Passing contact switch. P/N. 100070003
H	Toma de aire, rosca 1/4" GAS	H	Air connection, thread 1/4" BSP

## Tipos de Salida Output Types

