

código code

070803

G3/65, G3/90

MercedesPosterior Neumático
Rear Pneumatic

Descripción Description

Toma de fuerza de dos piñones en toma constante, para montar bombas ISO 4 taladros. Accionamiento neumático. Montaje sobre el registro posterior de 4 taladros de la caja de cambios.

Power Take-off two gears, constant mesh, to connect ISO 4 bolts pumps. Pneumatic shifting. Mounting on rear 4 bolts-window of the Gearbox.

Datos Principales Main Data

Par nominal Torque (Nm)	Continuo Continuous	300
	Intermitente Intermittent	420
Potencia (Cv) a 1000 r.p.m. Power (HP) 1000 r.p.m	42 C.V // 32 Kw	
Lado de montaje Mounting position	Posterior Rear	
Sentido de giro de la bomba Pump rotation	Derecho Right Hand	
Peso Weight (Kg)	10,6	
Relación motor - Toma de Fuerza Engine to PTO ratio	G3 65-8/9.29	1: 0,920
	G3 65-9/13.36	1: 0,920
	G3 90-8/9.29	1: 0,920
	G3 90-9/13.36	1: 0,920

Códigos y Combinaciones Codes and Combinations

Tipos de salida Output types	Eje Shaft	Plato Flange	Bomba Pump (DIN 5462)
Accionamiento neumático Pneumatic shifting		070702	070803

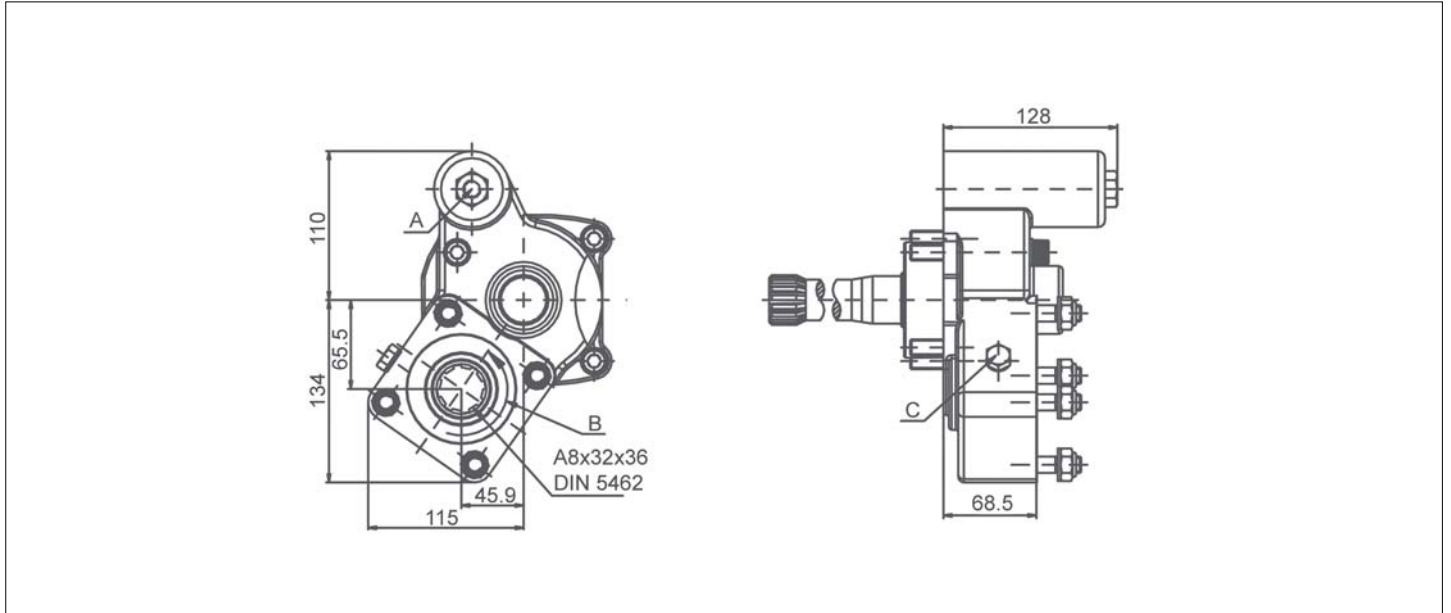
código code

070803

G3/65, G3/90

Mercedes

Posterior Neumático
Rear Pneumatic



Notas Notes

A	Toma de aire, rosca 1/4" GAS	A	Air connection, thread 1/4" BSP
B	Sentido de giro	B	Rotation
C	Tapón de drenaje del aceite	C	Oil drain plug

Tipos de Salida Output Types

