

código code

0714503

MB-1

**Mercedes**

Posterior Neumático (1: 1,32)

Rear Pneumatic



## Descripción Description

Toma de fuerza de dos piñones, relación 1:1,32 para montar bombas Iso 4 taladros. Accionamiento neumático. Montaje sobre el registro posterior de la toma de fuerza original Mercedes. Indicador de funcionamiento opcional.

Power Take-off two gears, ratio 1:1,32 to connect Iso 4 bolts pumps. Pneumatic shifting. Mounting on rear 4 bolts-window of the original PTO. Optional: Passing contact switch.

### Datos Principales Main Data

Par nominal Torque (Nm)	Continuo Continuous	300
	Intermitente Intermittent	420
Potencia (Cv) a 1000 r.p.m. Power (HP) 1000 r.p.m		42 C.V // 32 Kw
Lado de montaje Mounting position		Posterior Rear
Sentido de giro de la bomba Pump rotation		Derecho Right Hand
Peso Weight (Kg)		11.5

### Códigos y Combinaciones Codes and Combinations

Tipos de salida Output types	Eje Shaft	Plato Flange	Bomba Pump (DIN 5462)
Accionamiento neumático Pneumatic shifting		0714502	0714503

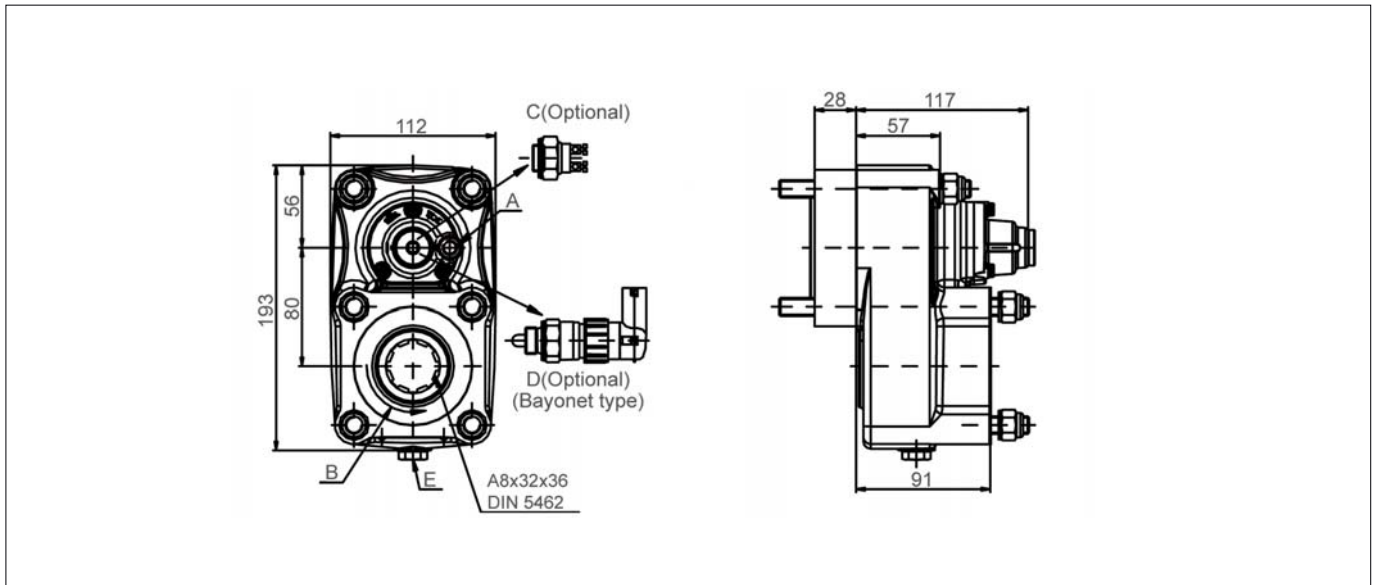
código code

**0714503**

# MB-1 Mercedes

Posterior Neumático (1: 1,32)

Rear Pneumatic



## Notas Notes

A	Toma de aire, rosca 1/8" GAS	A	Air connection, thread 1/8" BSP
B	Sentido de giro	B	Rotation
C	Interruptor neumático. (100070018)	C	Pressure switch. P/N 100070018
D	Interruptor de contacto. (9024999)	D	Passing contact switch. P/N 9024999
E	Tapón de drenaje del aceite	E	Oil drain plug

## Tipos de Salida Output Types

