

código code

0715703

G20

Mercedes

Lateral Neumático
Side Mount Pneumatic

Descripción Description

Toma de fuerza de dos piñones en toma constante para montar bombas ISO 4 taladros. Accionamiento neumático. Montaje sobre el lado izquierdo de la caja de cambios.

Power Take-off two gears, constant mesh to connect ISO 4 bolts pumps. pneumatic shifting. Mounting on left side of the Gearbox.

Datos Principales Main Data

Par nominal Torque (Nm)	Continuo Continuous	300
	Intermitente Intermittent	420
Potencia (Cv) a 1000 r.p.m. Power (HP) 1000 r.p.m	42 C.V // 32 Kw	
Lado de montaje Mounting position	Izquierdo Left	
Sentido de giro de la bomba Pump rotation	Izquierdo Left Hand	
Peso Weight (Kg)	8.2	
Relación motor - Toma de Fuerza Engine to PTO ratio		

Códigos y Combinaciones Codes and Combinations

Tipos de salida Output types	G20			G20		
	Pistón hacia abajo Downwards piston					
	Eje Shaft	Plato Flange	Bomba Pump (DIN 5462)	Eje Shaft	Plato Flange	Bomba Pump (DIN 5462)
Accionamiento neumático Pneumatic shifting	0715901	0715902	0715903	0715701	0715702	0715703
Accionamiento mecánico Mechanical shifting	0715801	0715802	0715803			

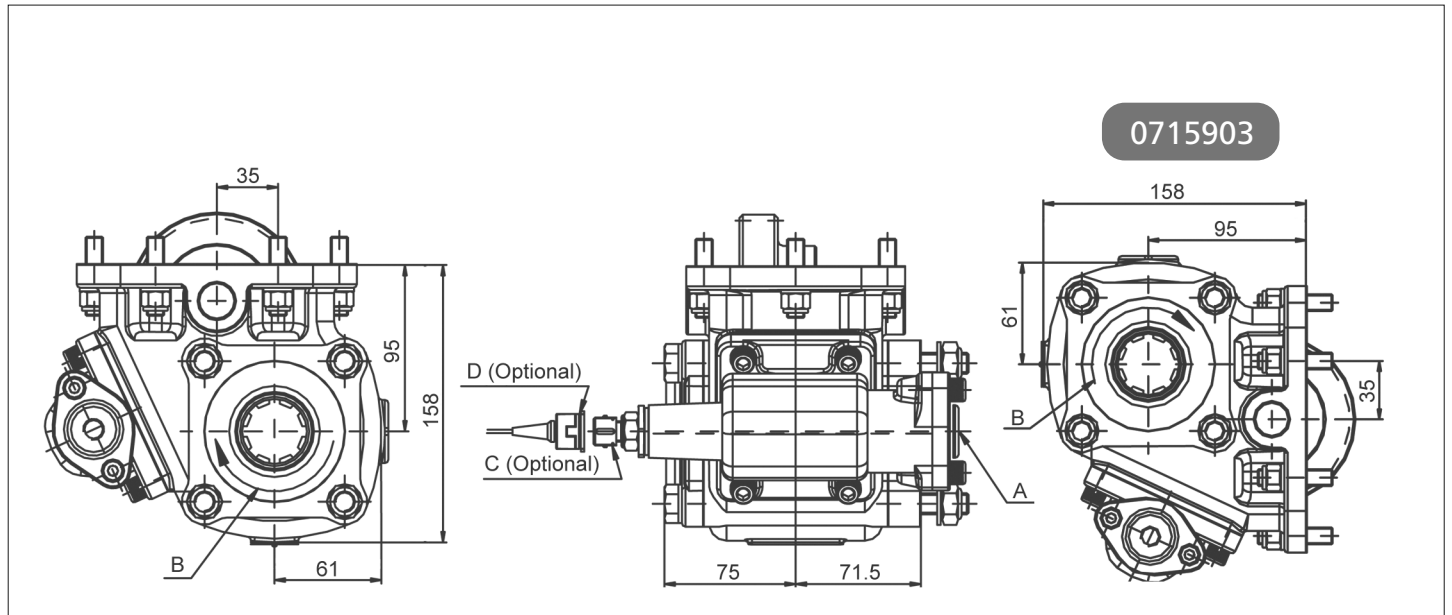
código code

0715703

G20

Mercedes

Lateral Neumático
Side Mount Pneumatic



Notas Notes

A	Toma de aire, rosca 1/4" GAS	A	Air connection, thread 1/4" BSP
B	Sentido de giro	B	Rotation
C	Indicador de funcionamiento (100070001)	C	Passing contact switch. P/N 100070001
D	Conector con 3m de cable (906599)	D	Connector with 3m. of cable P/N 906599

Tipos de Salida Output Types

