

código code

071703

G125, G155, G180
Brida antigua con chaveta / Old spacer with key

Mercedes

Posterior Neumático
Rear Pneumatic



Descripción Description

Toma de fuerza de un piñón, relación 1:1 para montar bombas ISO 4 taladros. Accionamiento neumático. Montaje sobre el registro posterior de 7 taladros de la caja de cambios. Indicador de funcionamiento opcional.

Power Take-off one gear, ratio 1:1 to connect ISO 4 bolts pumps. Pneumatic shifting. Mounting on rear 7 bolts-window of the Gearbox. Optional: Passing contact switch.

Datos Principales Main Data

Par nominal Torque (Nm)	Continuo Continuous		500
	Intermitente Intermittent		700
Potencia (Cv) a 1000 r.p.m. Power (HP) 1000 r.p.m			70 C.V // 52 Kw
Lado de montaje Mounting position			Posterior Rear
Sentido de giro de la bomba Pump rotation			Izquierdo Left Hand
Peso Weight (Kg)			14
Relación motor - Toma de Fuerza Engine to PTO ratio	G125-9/15.9	1: 0,860	
	G125-16/11.9	1: 1,128	Larga High
		1: 0,958	Normal Normal
	G125-16/14	1: 0,958	Larga High
		1: 0,807	Normal Normal
	G155-9/15.9	1: 0,860	
	G155-16/11.9	1: 1,128	Larga High
		1: 0,958	Normal Normal
	G155-16/14	1: 0,958	Larga High
		1: 0,807	Normal Normal
	G180-16/11.9	1: 1,128	Larga High
		1: 0,958	Normal Normal
	G180-16/14	1: 0,958	Larga High
		1: 0,807	Normal Normal
G200-16/11.9	1: 1,126	Larga High	
	1: 0,949	Normal Normal	

Códigos y Combinaciones Codes and Combinations

Tipos de salida Output types	Eje Shaft	Plato Flange	Bomba Pump (DIN 5462)
Accionamiento neumático Pneumatic shifting		071502	071703

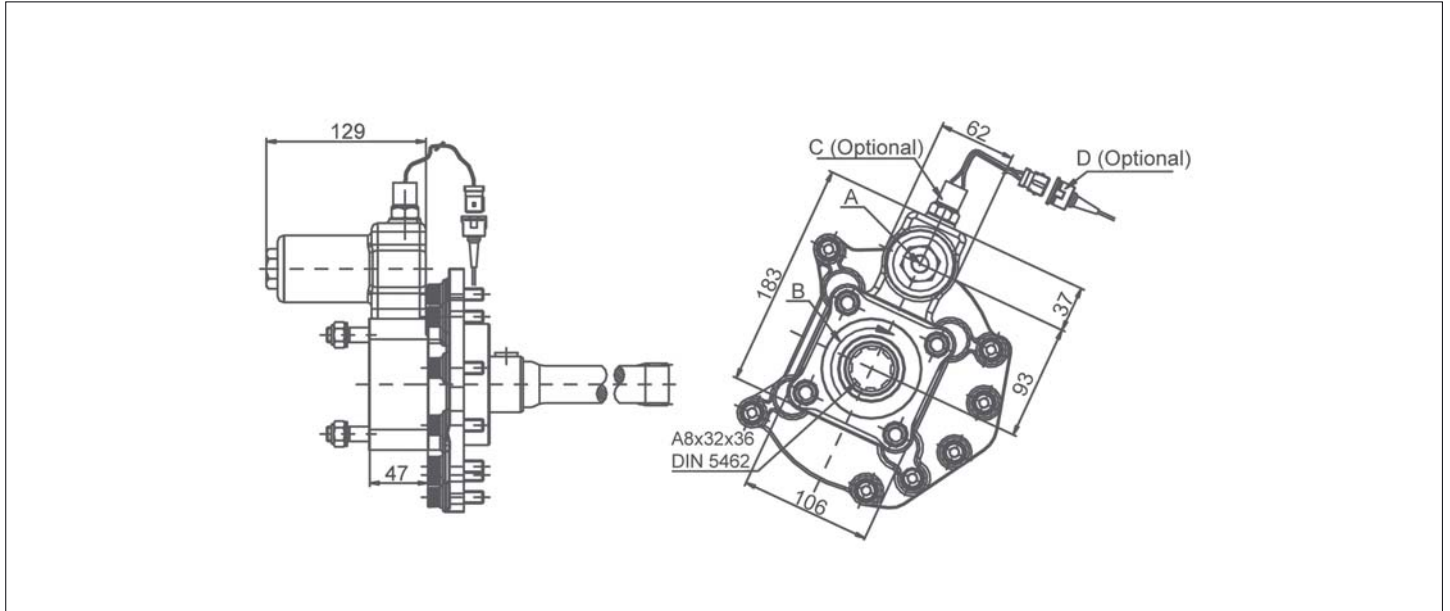
código code

071703

G125, G155, G180
Brida antigua con chaveta / Old spacer with key

Mercedes

Posterior Neumático
Rear Pneumatic



Notas Notes

A	Toma de aire, rosca 1/4" GAS	A	Air connection, thread BSP 1/4"
B	Sentido de giro	B	Rotation
C	Indicador de funcionamiento (100070015)	C	Passing contact switch. P/N 100070015
D	Conector con 3m de cable. (906599)	D	Connector with 3m. of cable. P/N 906599

Tipos de Salida Output Types

