

código code

0717603

G3/36 , /40, /45, /50, /55, /60, /61  
Pistón Central / Central Piston

# Mercedes

Posterior Neumático (1: 1,72)

Rear Pneumatic



## Descripción Description

Toma de fuerza de dos piñones, relación 1:1,72 para montar bombas ISO 4 taladros. Accionamiento neumático. Montaje sobre el registro posterior de 5 taladros de la caja de cambios. Indicador de funcionamiento opcional.

Power Take-off two gears, ratio 1:1,72 to connect ISO 4 bolts pumps. Pneumatic shifting. Mounting on rear 5 bolts-window of the Gearbox. Optional: Passing contact switch.

## Datos Principales Main Data

Par nominal Torque (Nm)	Continuo Continuous	325
	Intermitente Intermittent	450
Potencia (Cv) a 1000 r.p.m. Power (HP) 1000 r.p.m	46 C.V // 34 Kw	
Lado de montaje Mounting position	Posterior Rear	
Sentido de giro de la bomba Pump rotation	Derecho Right Hand	
Peso Weight (Kg)	13.8	
Relación motor - Toma de Fuerza Engine to PTO ratio	G3 36-5/8.98	1: 0,677
	G3 40-5/7.508	1: 0,811
	G3 45-6/8.5	1: 0,791
	G3 50-5/8.5	1: 0,722
	G3 55-6/8.5	1: 0,791
	G3 60-5/5.4	1: 1,121
	G3 60-5/6.106	1: 0,999
	G3 60-5/7.5	1: 0,811
	G3 61-5/6.1	1: 0,994

## Códigos y Combinaciones Codes and Combinations

Tipos de salida Output types	Eje Shaft	Plato Flange	Bomba Pump (DIN 5462)
Accionamiento neumático Pneumatic shifting		0717602	0717603

código code

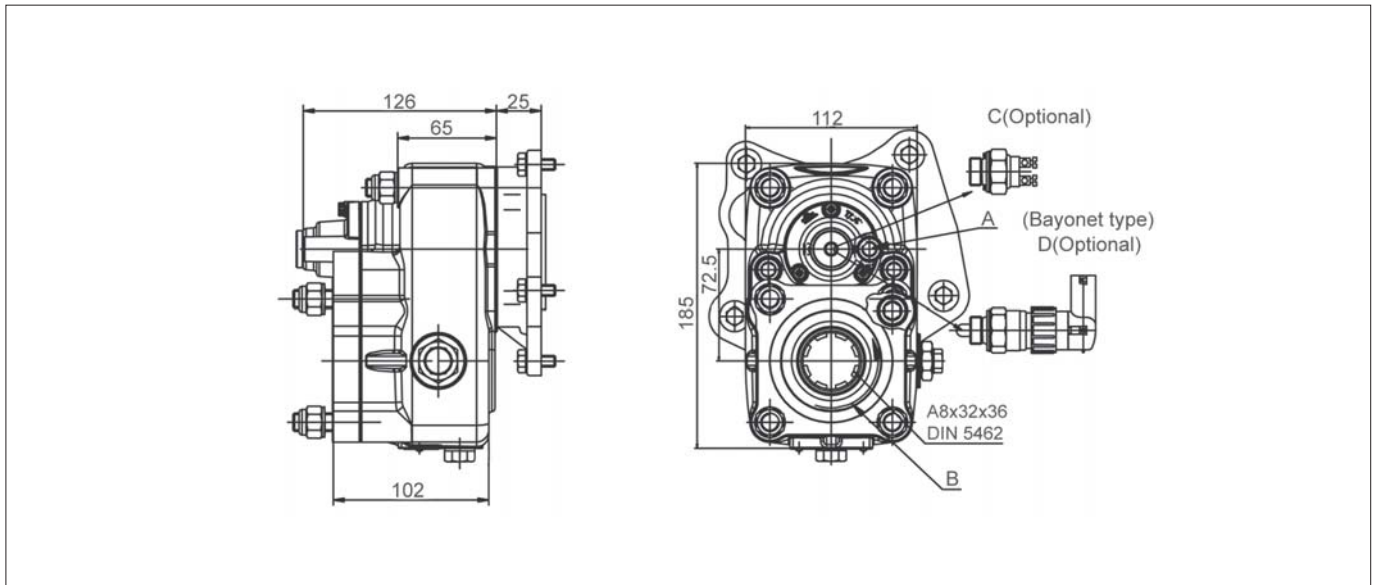
0717603

G3/36 , /40, /45, /50, /55, /60, /61  
Pistón Central / Central Piston

# Mercedes

Posterior Neumático (1: 1,72)

Rear Pneumatic



### Notas Notes

A	Toma de aire, rosca 1/8" GAS	A	Air connection, thread 1/8" BSP
B	Sentido de giro	B	Rotation
C	Interruptor neumático (100070018)	C	Pressure switch. P/N 100070018
D	Interruptor de contacto. (9024999)	D	Passing contact switch. P/N 9024999

### Tipos de Salida Output Types

