

Toma de Fuerza Power Take Off's

código code

0719353

G131, G210, G211, G221, G240
G260, G280, G281, G330
Casquillo cierre bomba / Closed pump cover

Mercedes

2 Salidas Independientes

2 Independent Outputs



Descripción Description

Toma de fuerza doble salida 3 piñones, relación en salida superior 1:1,30. Relación en salida inferior 1:1,72. Montaje en el registro posterior de 8 taladros de la caja de cambios. Accionamiento neumático. Indicador de funcionamiento opcional.

Power Take-off twin output 3 gears, ratio (top output) 1:1,30. Ratio (bottom output) 1:1,72. Mounting on rear 8 bolts-window of the Gearbox. Pneumatic shifting. Optional: Passing contact switch.

Datos Principales (Salida Superior) Main Data (Upper Output)

Par nominal Torque (Nm)	Continuo Continuous	350
	Intermitente Intermittent	490
Potencia (Cv) a 1000 r.p.m. Power (HP) 1000 r.p.m	52 C.V // 39 Kw	
Sentido de giro Sense rotation	Bomba Pump	Derecho Right Hand
	Plato Pump	Izquierdo Anti-Clock
Relación motor - Toma de Fuerza Engine to PTO ratio	Anexo 1 Attached 1	

Datos Principales (Salida Inferior) Main Data (Bottom Output)

Par nominal Torque (Nm)	Continuo Continuous	300
	Intermitente Intermittent	420
Potencia (Cv) a 1000 r.p.m. Power (HP) 1000 r.p.m	42 C.V // 32 Kw	
Sentido de giro Sense rotation	Bomba Pump	Derecho Right Hand
	Plato Pump	Izquierdo Anti-Clock
Relación motor - Toma de Fuerza Engine to PTO ratio	Anexo 2 Attached 2	

Datos Generales General Data

Peso Weight (Kg)	15
Lado de montaje Mounting side	Posterior Rear
Par máx. continuo en ambas salidas conjuntas Max. Continuous Torque for both outputs	490 Nm. (Muy importante: No sobrepasar nunca este par cuando trabajen ambas salidas Important: Besure don't overload this torque when twice output are running.)

Códigos y Combinaciones Codes and Combinations

Tipos de salidas Output types	Salida Superior Top output	Plato Flange	Plato Flange	Bomba Pump	Bomba Pump
	Salida Inferior Bottom output	Plato Flange	Bomba Pump	Plato Flange	Bomba Pump
Sin Retarder Without Retarder		0719352	0719351	0719350	0719353
Con Retarder With Retarder		0719452	0719451	0719450	0719453



Toma de Fuerza Power Take Off's

código code

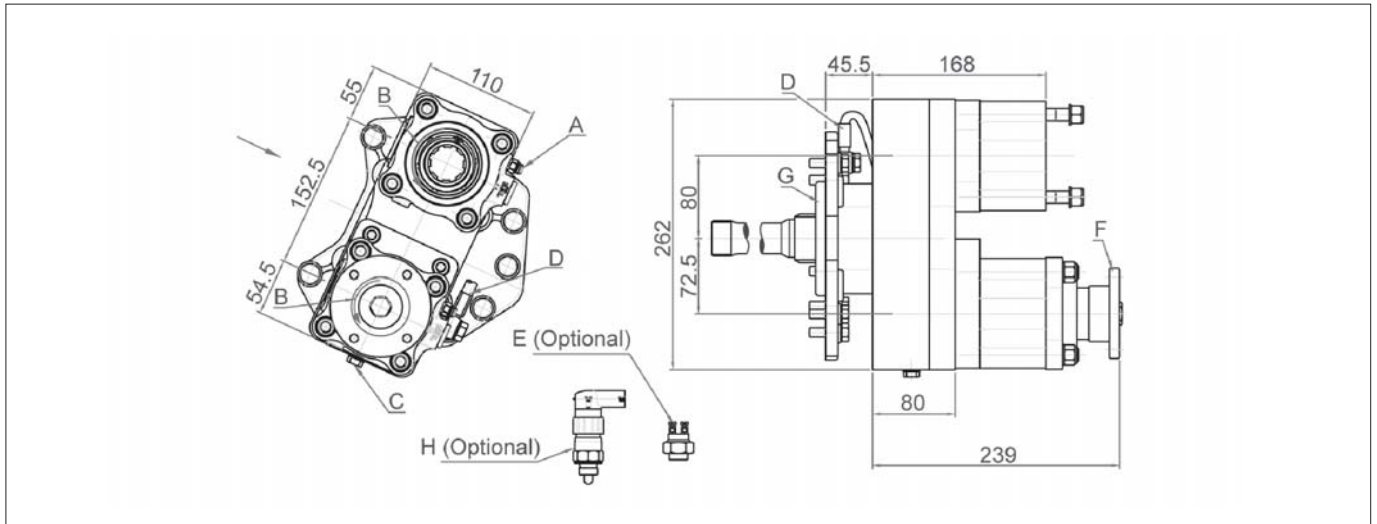
0719353

G131, G210, G211, G221, G240
G260, G280, G281, G330
Casquillo cierre bomba / Closed pump cover

Mercedes

2 Salidas Independientes

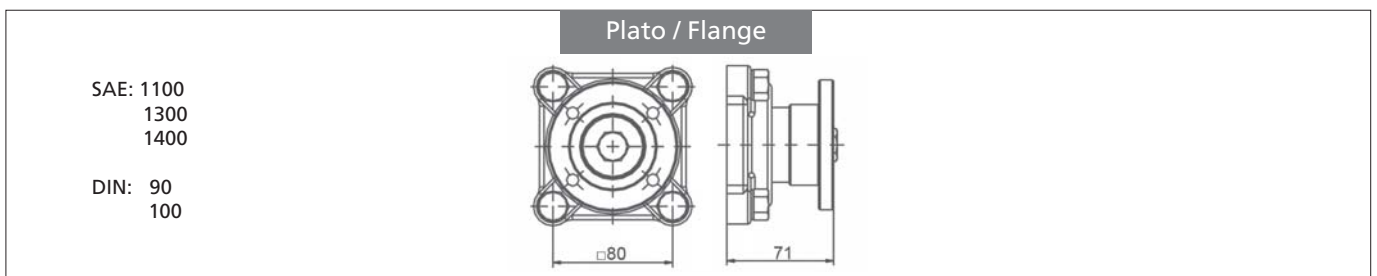
2 Independent Outputs



Notas Notes

A	Tomas de aire, rosca 1/8" GAS.	A	Air connection, thread BSP 1/8 BSP"
B	Sentidos de giro	B	Senses of rotation
C	Tapón de drenaje del aceite	C	Oil drain plug
D	Kit de lubricación (9013899)	D	Lubrication Kit (9013899)
E	Interruptor neumático (100070018)	E	Pressure switch. P/N 100070018
F	Brida de transmisión	F	Flange drive
G	Casquillo cierre bomba engrase	G	Closed lubrication pump cover
H	Interruptor de contacto (9024999)	H	Passing contact switch. P/N 9024999

Tipos de Salida Output Types



código code

0719353

G131, G210, G211, G221, G240
G260, G280, G281, G330
Casquillo cierre bomba / Closed pump cover

Mercedes

2 Salidas Independientes

2 Independent Outputs

Anexo I Attached I		
G131	1: 0.96	
G210	Larga High	1: 1.339
	Normal Normal	1: 1.105
G211	Larga High	1: 1.105
	Normal Normal	1: 0.923
G221	1: 1.001	
G231	Larga High	1: 1.105
	Normal Normal	1: 0.924
G240	Larga High	1: 1.612
	Normal Normal	1: 1.339
G260	Larga High	1: 1.95
	Normal Normal	1: 1.612
G280	Larga High	1: 1.612
	Normal Normal	1: 1.339
G281	Larga High	1: 1.339
	Normal Normal	1: 1.053
G330	Larga High	1: 1.742
	Normal Normal	1: 1.360

Anexo II Attached II		
G131	1: 1.27	
G210	Larga High	1: 1.770
	Normal Normal	1: 1.462
G211	Larga High	1: 1.462
	Normal Normal	1: 1.221
G221	1: 1.273	
G231	Larga High	1: 1.462
	Normal Normal	1: 1.221
G240	Larga High	1: 2.134
	Normal Normal	1: 1.770
G260	Larga High	1: 2.580
	Normal Normal	1: 2.134
G280	Larga High	1: 2.133
	Normal Normal	1: 1.772
G281	Larga High	1: 1.772
	Normal Normal	1: 1.339
G330	Larga High	1: 2.270
	Normal Normal	1: 1.772