

# Toma de Fuerza Power Take Off's

código code

**0717703**

G131, G211  
G210, G221, G231, G240  
G260, G280, G281, G330  
Casquillo cierre bomba / Closed pump cover

# Mercedes

Posterior Neumático

Rear Pneumatic



## Descripción Description

Toma de fuerza reforzada de dos piñones, relación con salida de plato para conectar a una transmisión. Accionamiento neumático. Montaje sobre el registro posterior de 7 taladros de la caja de cambios. Indicador de funcionamiento opcional.

Heavy Duty Power Take-off two gears, ratio with flange output ready to connect a transmission. Pneumatic shifting. Mounting on rear 7 bolts-window of the Gearbox. Optional: Passing contact switch.

## Datos Principales Main Data

Relación Interna Internal Ratio		1:1,04	1:1,26		
Par nominal Torque (Nm)	Continuo Continuous	600	500		
	Intermitente Intermittent	800	700		
Potencia (Cv) a 1000 r.p.m. Power (HP) 1000 r.p.m		85 C.V // 64 Kw	70 C.V // 53 Kw		
Lado de montaje Mounting position		Posterior Rear			
Sentido de giro de la bomba Pump rotation		Derecho Right Hand			
Peso Weight (Kg)		19,5			
Relación motor Toma de Fuerza Engine to PTO ratio	G131	1: 0,767	1: 0,929		
	G210	Larga High	1: 1,071	1: 1,297	
		Normal Normal	1: 0,884	1: 1,071	
	G211	Larga High	1: 0,884	1: 1,071	
		Normal Normal	1: 0,738	1: 0,894	
	G221	1: 0,770	1: 0,932		
	G231	Larga High	1: 0,884	1: 1,071	
		Normal Normal	1: 0,738	1: 0,894	
	G240	Larga High	1: 1,290	1: 1,562	
		Normal Normal	1: 1,071	1: 1,297	
	G260	Larga High	1: 1,560	1: 1,890	
		Normal Normal	1: 1,290	1: 1,562	
	G280	Larga High	1: 1,290	1: 1,562	
		Normal Normal	1: 1,071	1: 1,297	
G281	Larga High	1: 1,331	1: 1,612		
	Normal Normal	1: 1,040	1: 1,260		
G330	Larga High	1: 1,373	1: 1,663		
	Normal Normal	1: 1,071	1: 1,297		
Códigos Codes	G210, G221, G231 G240, G260, G280 G281, G330	Bomba Pump (DIN 5462)	Sin Retarder Without Retarder	0717703	0718003
		Plato Flange	Con Retarder With Retarder	0717702	0718002
	G131, G211	Bomba Pump (DIN 5462)	Sin Retarder Without Retarder	0721403	0720703
			Con Retarder With Retarder		0721003
		Plato Flange	Sin Retarder Without Retarder	0721402	0720702
			Con Retarder With Retarder		0721002



# Toma de Fuerza Power Take Off's

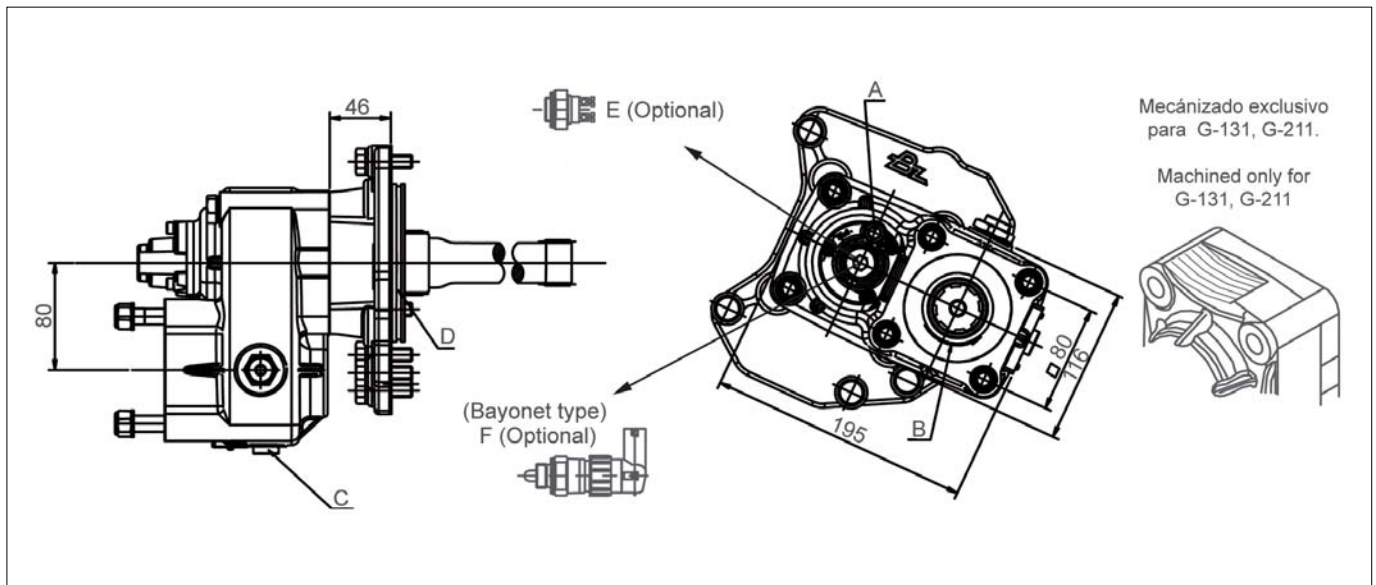
código code

**0717703**

G131, G211  
G210, G221, G231, G240  
G260, G280, G281, G330  
Casquillo cierre bomba / Closed pump cover

# Mercedes

Posterior Neumático  
Rear Pneumatic



## Notas Notes

Trabajo continuo - altas revoluciones puede requerir enfriador aceite externo		On continuous works & high speed an external oil cooler could be required	
A	Toma de aire, rosca 1/8" GAS	A	Air connection, thread 1/8" BSP
B	Sentido de giro	B	Rotation
C	Tapón de drenaje del aceite	C	Oil drain plug
D	Casquillo cierre bomba de engrase	D	Closed lubrication pump cover
E	Interruptor neumático. (100070018)	E	Pressure switch. P/N 100070018
F	Interruptor de contacto. (9024999)	F	Passing contact switch. P/N 9024999

## Tipos de Salida Output Types

