

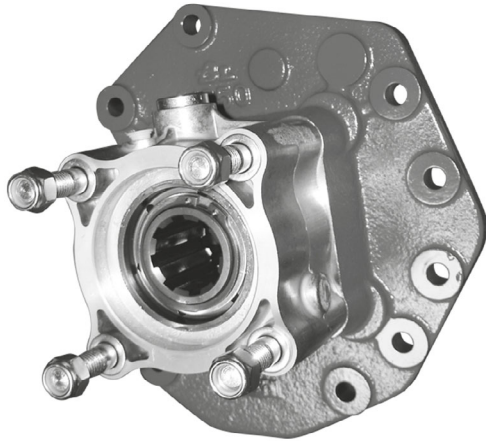
código code

07217K03

G131, G210, G211, G221, G231
G240, G260, G280, G281, G330
Casquillo cierre bomba / Closed pump cover

Mercedes

Posterior Neumático
Rear Pneumatic



Descripción Description

Toma de fuerza 1:1 + brida (sin eje) para montar bombas ISO 4 taladros. Accionamiento neumático. Montaje sobre el registro posterior de 8 taladros de la caja de cambios. Indicador de funcionamiento y/o eje adaptador opcional.

Base PTO + flange kit (without shaft), internal ratio 1:1 output ISO 4 bolts pumps. Pneumatic shifting. Mounting on rear 8 bolts-window of the Gearbox. Optional: Passing contact switch and adapter shaft.

Datos Principales Main Data

Par máximo Max. Torque (Nm)	700		
Potencia (Cv) a 1000 r.p.m. Power (HP) 1000 r.p.m	70 C.V // 53 Kw		
Lado de montaje Mounting position	Posterior Rear		
Sentido de giro de la bomba Pump rotation	Izquierdo Left hand		
Peso Weight (Kg)	8.5		
Relación motor - Toma de Fuerza Engine to PTO ratio	G131	1: 0,738	
	G210	1: 1,03	Larga High
		1: 0,85	Normal Normal
	G211	1: 0,85	Larga High
		1: 0,71	Normal Normal
	G221	1: 0,74	
	G231	1: 0,85	Larga High
		1: 0,71	Normal Normal
	G240	1: 1,24	Larga High
		1: 1,03	Normal Normal
	G260	1: 1,50	Larga High
		1: 1,24	Normal Normal
	G280	1: 1,24	Larga High
		1: 1,03	Normal Normal
G281	1: 1,03	Larga High	
	1: 0,81	Normal Normal	
G230, G330	1: 1,32	Larga High	
	1: 1,03	Normal Normal	

Códigos y Combinaciones Codes and Combinations

Kit toma de fuerza Base con brida Base PTO kit with flange		+	Kit de eje adaptador Adapter shaft kit	
Salida Plato Flange Output	07217K02		G240, Z=16. L=252mm	700904
			G240, Retarder. Z= 16. L=277mm	703704
Salida bomba Pump Output	DIN 5462	07217K03	G281 IT, Z=16. L=293mm (Aquatarder)	7018104
			G281-12 Z=16. L=268mm	7018304

Toma de Fuerza Power Take Off's

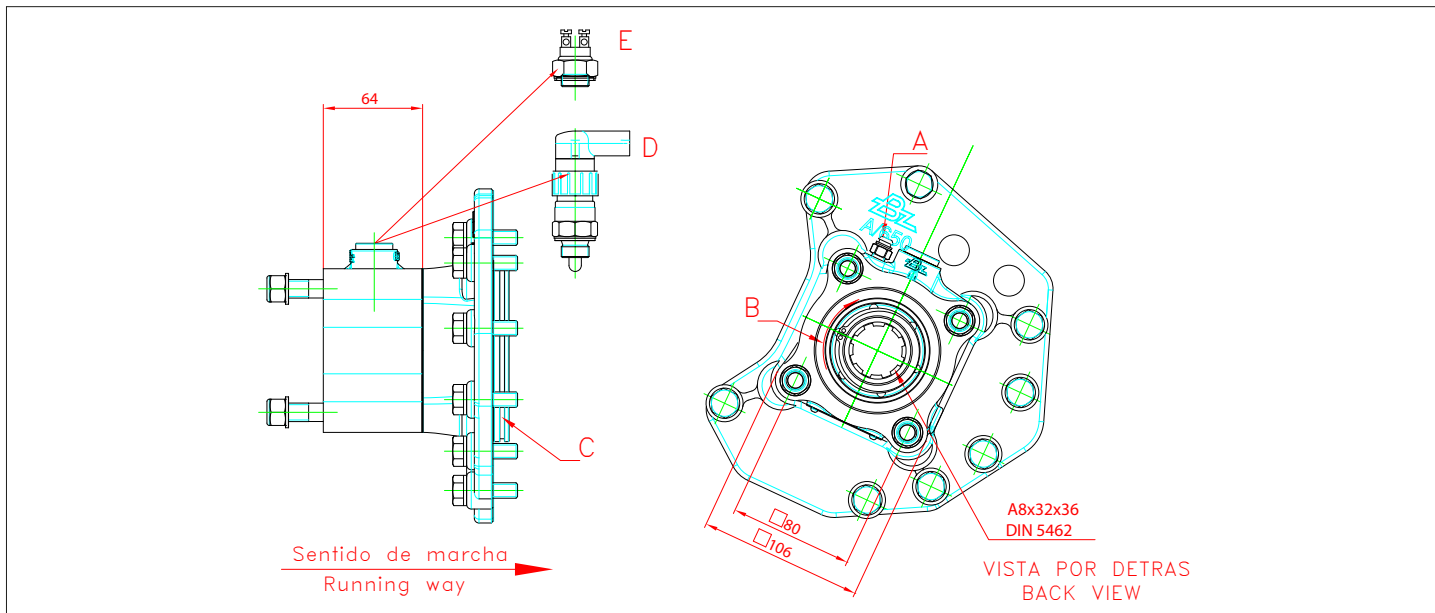
código code

07217K03

G131, G210, G211, G221, G231
G240, G260, G280, G281, G330
Casquillo cierre bomba / Closed pump cover

Mercedes

Posterior Neumático
Rear Pneumatic



Notas Notes

A	Toma de aire, rosca 1/8" GAS	A	Air connection, thread 1/8" BSP
B	Sentido de giro	B	Rotation
C	Casquillo cierre bomba de engrase	C	Closed lubrication pump cover
D	Interruptor de contacto.(9024999)	D	Passing contact switch. P/N 9024999
E	Interruptor neumático (100070018)	E	Pressure switch. P/N (100070018)

Tipos de Salida Output Types

FLANGE TYPE		CODE
SAE:	1100	7015504
	1300	
	1400	7015604
DIN:	90	7015804
	100	7015704

Adaptador Plato / Flange Adapter