

código code G131, G210, G211, G221, G231,
G240, G260, G280, G281, G330
Casquillo cierre bomba /
Closed pump cover

07220K03

Mercedes

Posterior Neumático (1: 1,5)
Rear Pneumatic



Descripción Description

Kit toma de fuerza + brida (sin eje), relación 1:1,5 para montar bombas ISO 4 taladros. Accionamiento neumático. Montaje sobre el registro posterior de 8 taladros de la caja de cambios. Indicador de funcionamiento y/o eje adaptador opcional.

Base PTO + flange kit (without shaft), internal ratio 1:1,5 to connect ISO 4 bolts pumps. Pneumatic shifting. Mounting on rear 8 bolts-window of the Gearbox. Optional: Passing contact switch and adapter shaft.

Datos Principales Main Data

Par nominal Torque (Nm)	Continuo Continuous		300
	Intermitente Intermittent		420
Potencia (Cv) a 1000 r.p.m. Power (HP) 1000 r.p.m			42 C.V // 32 Kw
Lado de montaje Mounting position			Posterior Rear
Sentido de giro de la bomba Pump rotation			Derecho Clockwise
Peso Weight (Kg)			13
Relación motor - Toma de Fuerza Engine to PTO ratio	G131	1: 1,129	
	G210	1: 1,576	Larga High
		1: 1,300	Normal Normal
	G211	1: 1,300	Larga High
		1: 1,086	Normal Normal
	G221	1: 1,132	
	G231	1: 1,300	Larga High
		1: 1,086	Normal Normal
	G240	1: 1,897	Larga High
		1: 1,576	Normal Normal
	G260	1: 2,295	Larga High
		1: 1,897	Normal Normal
	G280	1: 1,897	Larga High
1: 1,576		Normal Normal	
G281	1: 1,576	Larga High	
	1: 1,239	Normal Normal	
G330	1: 2,019	Larga High	
	1: 1,576	Normal Normal	

Códigos y Combinaciones Codes and Combinations

Kit toma de fuerza Base con brida Base PTO kit with flange		+	Kit de eje adaptador Adapter shaft kit	
Salida Plato Flange Output	07220K02		G240, Z=16. L=252mm	700904
			G240, Retarder. Z= 16. L=277mm	703704
Salida bomba Pump Output	DIN 5462 07220K03		G281 IT, Z=16. L=293mm (Aquatarder)	7018104
			G281-12 Z=16. L=268mm	7018304

Toma de Fuerza Power Take Off's

código code

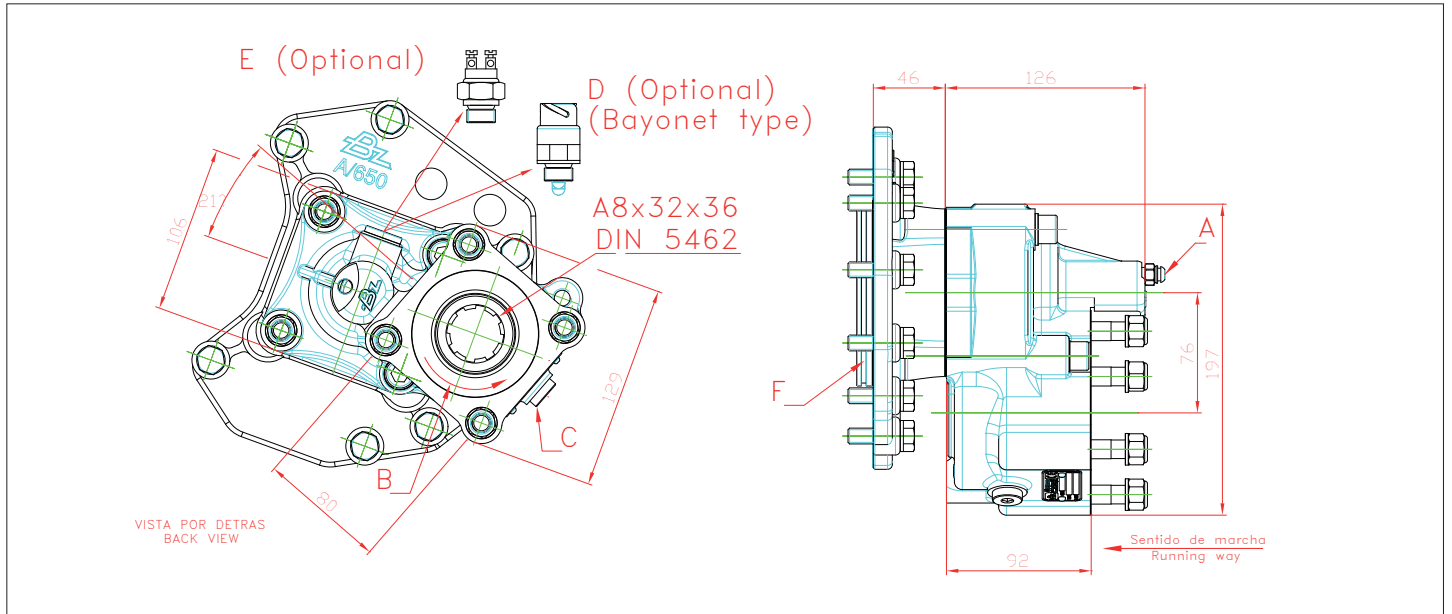
07220K03

G131, G210, G211, G221, G231
G240, G260, G280, G281, G330
Casquillo cierre bomba /
Closed pump cover

Mercedes

Posterior Neumático (1:1,5)

Rear Pneumatic



Notas Notes

A	Toma de aire, rosca 1/8" GAS	A	Air connection, thread 1/8" BSP
B	Sentido de giro	B	Rotation
C	Tapón de drenaje del aceite	C	Oil drain plug
D	Interruptor de contacto.(9024999)	D	Passing contact switch. P/N 9024999
E	Interruptor neumático (100070018)	E	Pressure switch. P/N 100070018
F	Casquillo cierre bomba de engrase	F	Closed lubrication pump cover

Tipos de Salida Output Types

