

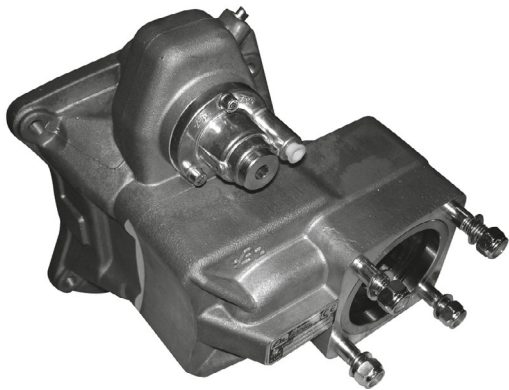
código code

07221K03

G131, G210, G211, G221, G231
G240, G260, G280, G281, G330
Casquillo cierre bomba / Closed pump cover

Mercedes

Posterior Neumático
Rear Pneumatic



Descripción Description

Kit toma de fuerza + brida (sin eje), carcasa reforzada de aluminio. Para montar bombas ISO 4 taladros. Accionamiento neumático. Montaje sobre el registro posterior de 7 taladros de la caja de cambios. Necesario para librar interferencias de platos superiores a Ø180mm.

Base PTO + flange kit (without shaft), heavy duty housing made of aluminium to connect ISO 4 bolts pumps. Pneumatic shifting. Mounting on rear 7 bolts-window of the Gearbox. Necessary to save interference with main flange over Ø180mm

Datos Principales Main Data

Par máximo Max. Torque (Nm)	Continuo Continuous	400	
	Intermitente Intermittent	500	
Potencia (Cv) a 1000 r.p.m. Power (HP) 1000 r.p.m	57 C.V // 43 Kw		
Lado de montaje Mounting position	Posterior Rear		
Sentido de giro de la bomba Pump rotation	Derecho Clockwise		
Peso Weight (Kg)	14		
Relación motor - Toma de Fuerza Engine to PTO ratio	G131-9/14.57	1: 0,709	
	G210	1: 0,989	Larga High
		1: 0,816	Normal Normal
	G211	1: 0,816	Larga High
		1: 0,682	Normal Normal
	G221	1: 0,739	
	G231	1: 0,816	Larga High
		1: 0,682	Normal Normal
	G230, G330	1: 1,268	Larga High
		1: 0,989	Normal Normal
	G240	1: 1,190	Larga High
		1: 0,989	Normal Normal
	G260	1: 1,440	Larga High
		1: 1,190	Normal Normal
G280	1: 1,191	Larga High	
	1: 0,989	Normal Normal	
G281	1: 0,989	Larga High	
	1: 0,778	Normal Normal	

Códigos y Combinaciones Codes and Combinations

Kit toma de fuerza Base con brida Base PTO kit with flange		+	Kit de eje adaptador Adapter shaft kit	
Salida Plato Flange Output	07221K02	G240, Z=16. L=252mm		700904
		G240, Retarder. Z= 16. L=277mm		703704
Salida bomba Pump Output	DIN 5462 07221K03	G281 IT, Z=16. L=293mm (Aquatarder)		7018104
		G281-12 Z=16. L=268mm		7018304

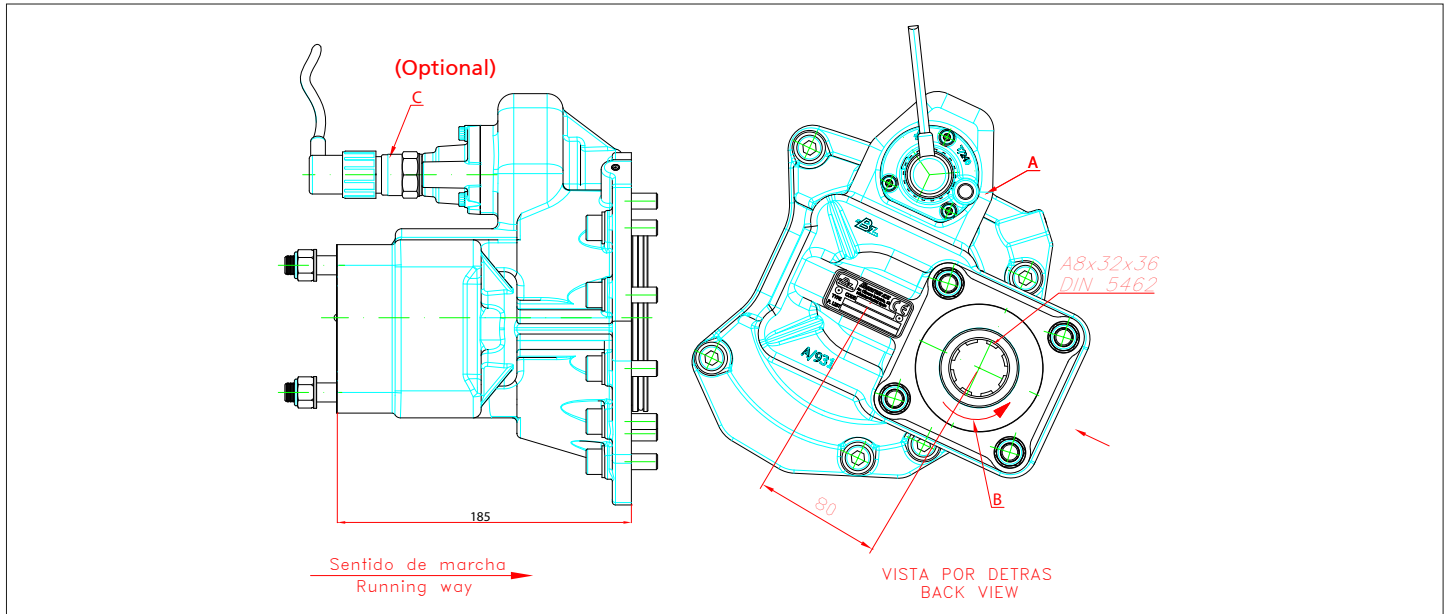
código code

07221K03

G131, G210, G211, G221, G231
G240, G260, G280, G281, G330
Casquillo cierre bomba / Closed pump cover

Mercedes

Posterior Neumático
Rear Pneumatic



Notas Notes

A	Toma de aire, rosca 1/8" GAS	A	Air connection, thread 1/8" BSP
B	Sentido de giro	B	Rotation
C	Interruptor de contacto.(9024999)	C	Passing contact switch. P/N 9024999

Tipos de Salida Output Types

Adaptador Plato / Flange Adapter

FLANGE TYPE	
SAE:	1100
	1300
	1400
DIN:	90
	100

