

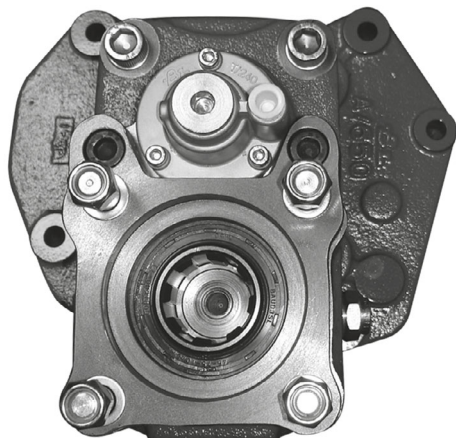
código code

07222K03

G131, G210, G211, G221, G231
G240, G260, G280, G281, G330
Casquillo cierre bomba / Closed pump cover

Mercedes

Posterior Neumático (1: 1,72)
Rear Pneumatic



Descripción Description

Kit toma de fuerza reforzada + brida (sin eje), relación 1:1,72 para montar bombas ISO 4 taladros. Accionamiento neumático. Montaje sobre el registro posterior de 8 taladros de la caja de cambios. Indicador de funcionamiento y/o eje adaptador opcional.

Base PTO + flange kit (without shaft), heavy duty 1:1,72 to connect ISO 4 bolts pumps. Pneumatic shifting. Mounting on rear 8 bolts-window of the Gearbox. Optional: Passing contact switch and adapter shaft.

Datos Principales Main Data

Par máximo Max. Torque (Nm)	Continuo Continuous	325	
	Intermitente Intermittent	450	
Potencia (Cv) a 1000 r.p.m. Power (HP) 1000 r.p.m	46 C.V // 34 Kw		
Lado de montaje Mounting position	Posterior Rear		
Sentido de giro de la bomba Pump rotation	Derecho Clockwise		
Peso Weight (Kg)	17		
Relación motor - Toma de Fuerza Engine to PTO ratio	G131	1: 1,27	
	G210	1: 1,770	Larga High
		1: 1,462	Normal Normal
	G211	1: 1,462	Larga High
		1: 1,221	Normal Normal
	G221	1: 1,27	
	G231	1: 1,462	Larga High
		1: 1,221	Normal Normal
	G240	1: 2,134	Larga High
		1: 1,770	Normal Normal
	G260	1: 2,580	Larga High
		1: 2,134	Normal Normal
	G280	1: 2,133	Larga High
1: 1,772		Normal Normal	
G281	1: 1,772	Larga High	
	1: 1,393	Normal Normal	
G230, G330	1: 2,270	Larga High	
	1: 1,772	Normal Normal	

Códigos y Combinaciones Codes and Combinations

Kit toma de fuerza Base con brida Base PTO kit with flange		+	Kit de eje adaptador Adapter shaft kit	
Salida Plato Flange Output	07222K02	G240, Z=16. L=252mm		700904
		G240, Retarder. Z= 16. L=277mm		703704
Salida bomba Pump Output	07222K03	G281 IT, Z=16. L=293mm (Aquatarder)		7018104
DIN 5462		G281-12 Z=16. L=268mm		7018304

Toma de Fuerza Power Take Off's

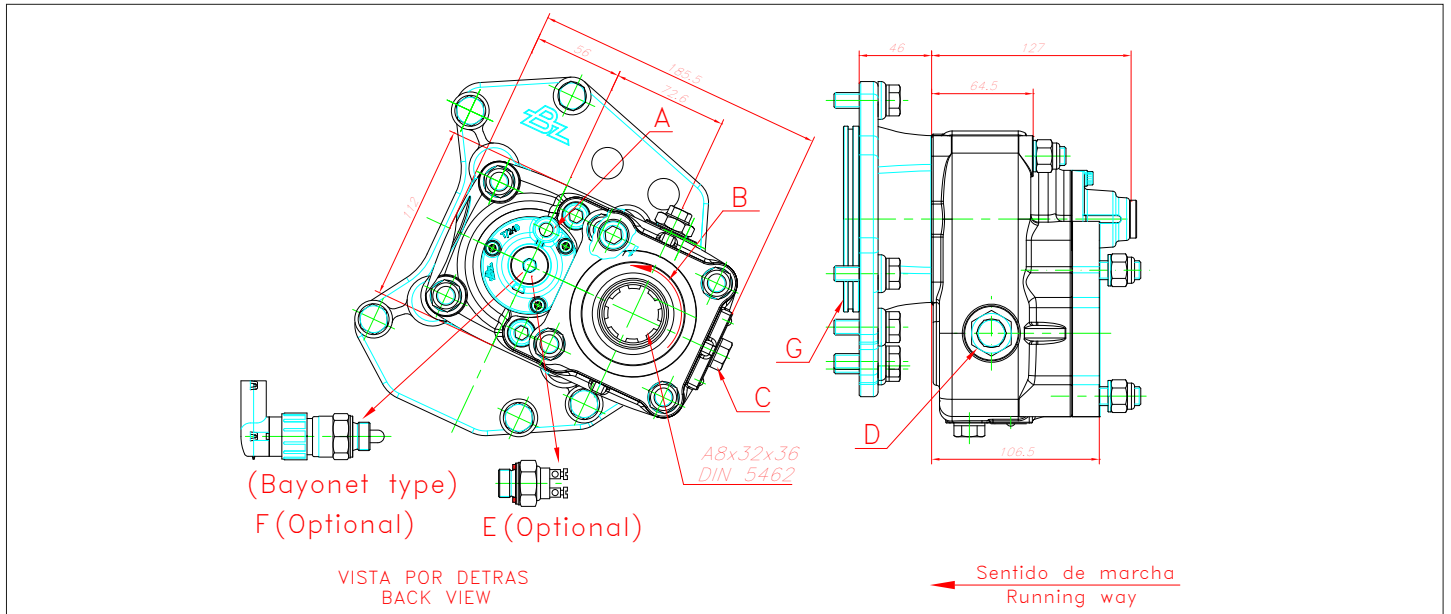
código code

07222K03

G131, G210, G211, G221, G231
G240, G260, G280, G281, G330
Casquillo cierre bomba / Closed pump cover

Mercedes

Posterior Neumático (1:1,72)
Rear Pneumatic



Notas Notes

A	Toma de aire, rosca 1/8" GAS	A	Air connection, thread 1/8" BSP
B	Sentido de giro	B	Rotation
C	Conexión latiguillo de salida	C	Output oil pipe connection
D	Conexión latiguillo de entrada	D	Output oil pipe connection
E	Interruptor neumático (100070018)	E	Pressure switch. P/N 100070018
F	Interruptor de contacto.(9024999)	F	Passing contact switch. P/N 9024999
G	Casquillo cierre bomba de engrase	G	Closed lubrication pump cover

Tipos de Salida Output Types

