

código code

073503G3/36 , /40, /45, /50, /55, /60, /61
Pistón Central / Central Piston

Mercedes

Posterior Neumático (1:1,32)

Rear Pneumatic



Descripción Description

Toma de fuerza de dos piñones, relación 1:1,32 para montar bombas ISO 4 taladros. Accionamiento neumático. Montaje sobre el registro posterior de 5 taladros de la caja de cambios. Indicador de funcionamiento opcional.

Power Take-off two gears, ratio 1:1,32 to connect ISO 4 bolts pumps. Pneumatic shifting. Mounting on rear 5 bolts-window of the Gearbox. Optional: Passing contact switch.

Datos Principales Main Data

Par nominal Torque (Nm)	Continuo Continuous	300
	Intermitente Intermittent	420
Potencia (Cv) a 1000 r.p.m. Power (HP) 1000 r.p.m	42 C.V // 32 Kw	
Lado de montaje Mounting position	Posterior Rear	
Sentido de giro de la bomba Pump rotation	Derecho Right Hand	
Peso Weight (Kg)	11,5	
Relación motor - Toma de Fuerza Engine to PTO ratio	G3 36-5/8.98	1:0,521
	G3 40-5/7.508	1:0,622
	G3 45-6/8.5	1:0,606
	G3 50-5/8.5	1:0,555
	G3 55-6/8.5	1:0,606
	G3 60-5/5.4	1:0,861
	G3 60-5/6.106	1:0,768
	G3 60-5/7.5	1:0,622
G3 61-5/6.1	1:0,763	

Códigos y Combinaciones Codes and Combinations

Tipos de salida Output types	Eje Shaft	Plato Flange	Bomba Pump (DIN 5462)
Accionamiento neumático Pneumatic shifting		073402	073503

código code

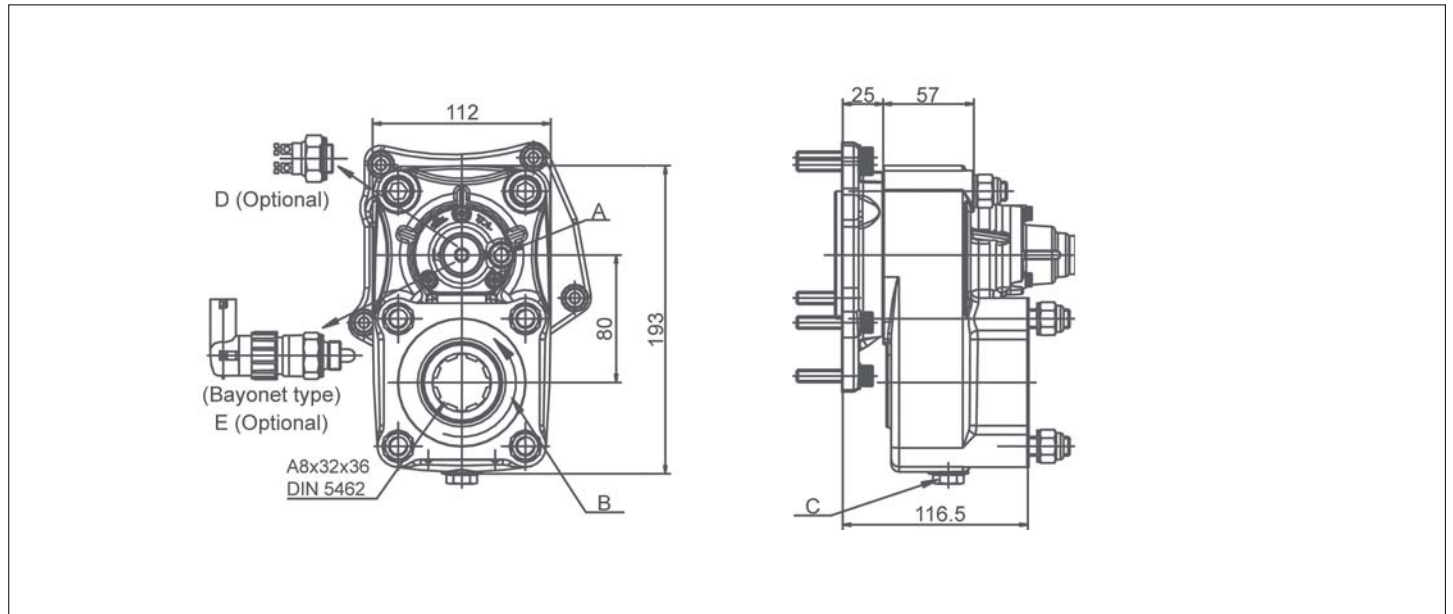
073503

G3/36 , /40, /45, /50, /55, /60, /61
Pistón Central / Central Piston

Mercedes

Posterior Neumático (1:1,32)

Rear Pneumatic



Notas Notes

A	Toma de aire, rosca 1/8" GAS	A	Air connection, thread 1/8" BSP
B	Sentido de giro	B	Rotation
C	Tapón de drenaje del aceite	C	Oil drain plug
D	Interruptor neumático (100070018)	D	Pressure switch. P/N 100070018
E	Interruptor de contacto. (9024999)	E	Passing contact switch. P/N 9024999

Tipos de Salida Output Types

