

código code

075403

G125, G155, G180

Brida antigua con estriado / Old spacer with splined

Mercedes

Posterior Neumático
Rear Pneumatic



Descripción Description

Toma de fuerza de 3 piñones, relación 1:2 para montar bombas ISO 4 taladros. Accionamiento neumático. Montaje sobre registro posterior de 7 taladros de la caja de cambios.

Power Take-off 3 gears, ratio 1:2 to connect Iso 4 bolts pumps. Pneumatic shifting. Mounting on rear 7 bolts-window of the Gearbox.

Datos Principales Main Data

Par nominal Torque (Nm)	Continuo Continuous		300
	Intermitente Intermittent		420
Potencia (Cv) a 1000 r.p.m. Power (HP) 1000 r.p.m			42 C.V // 32 Kw
Lado de montaje Mounting position			Posterior Rear
Sentido de giro de la bomba Pump rotation			Izquierdo Left Hand
Peso Weight (Kg)			24
Relación motor - Toma de Fuerza Engine to PTO ratio	G125-9/15.9	1: 1,72	
	G125-16/11.9	1: 2,256	Larga High
		1: 1,916	Normal Normal
	G125-16/14	1: 1,916	Larga High
		1: 1,614	Normal Normal
	G155-9/15.9	1: 1,72	
	G155-16/11.9	1: 2,256	Larga High
		1: 1,916	Normal Normal
	G155-16/14	1: 1,916	Larga High
		1: 0,614	Normal Normal
	G180-16/11.9	1: 2,256	Larga High
		1: 1,916	Normal Normal
G180-16/14	1: 1,916	Larga High	
	1: 1,614	Normal Normal	
G200-16/11.9	1: 2,252	Larga High	
	1: 1,898	Normal Normal	

Códigos y Combinaciones Codes and Combinations

Tipos de salida Output types	Eje Shaft	Plato Flange	Bomba Pump (DIN 5462)
Accionamiento neumático Pneumatic shifting		075402	075403

código code

075403

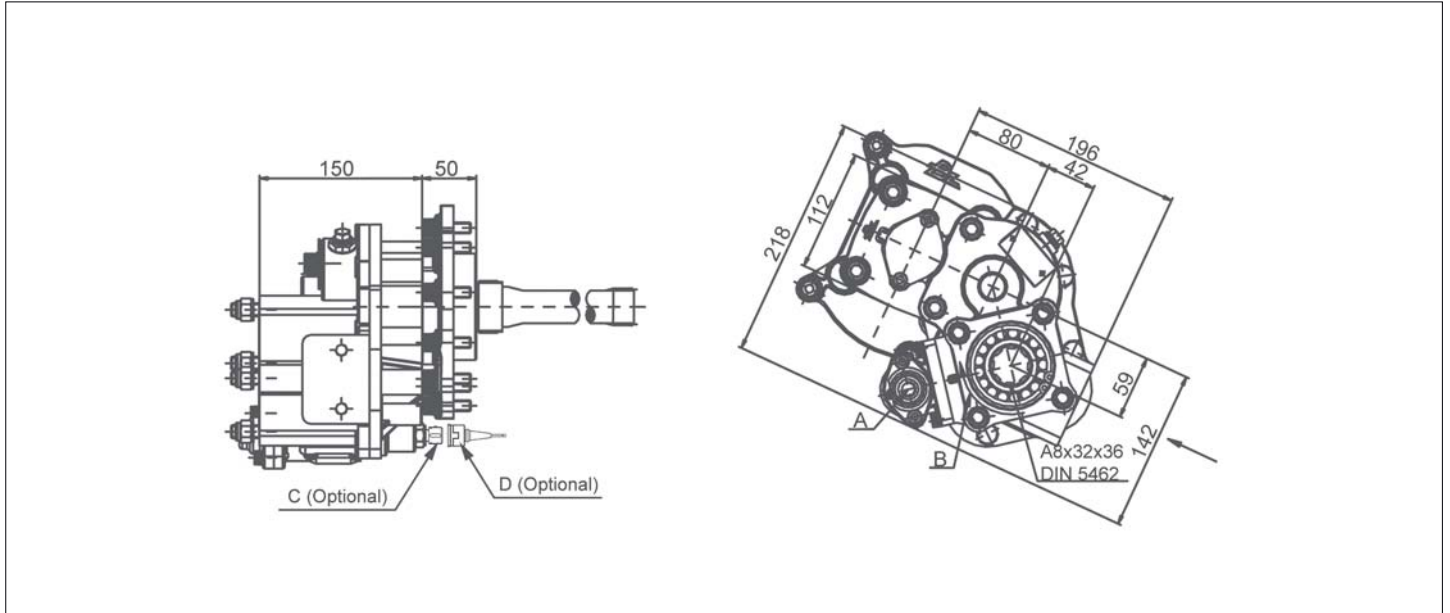
G125, G155, G180

Brida antigua con estriado / Old spacer with splined

Mercedes

Posterior Neumático

Rear Pneumatic



Notas Notes

A	Toma de aire, rosca 1/4" GAS	A	Air connection, thread 1/4" BSP
B	Sentido de giro	B	Rotation
C	Interruptor de funcionamiento. (100070001)	C	Passing contact switch. P/N 100070001
D	Conector 3m. de cable (906599)	D	Connector with 3m. of cable. P/N 906599

Tipos de Salida Output Types

Plato / Flange

SAE: 1100
1300
1400

DIN: 90
100

