

Toma de Fuerza Power Take Off's

código code

075703

G125, G155, G180

Brida antigua, eje estriado / Old spacer, Splined Shaft

Mercedes

Posterior Neumático

Rear Pneumatic



Descripción Description

Toma de fuerza de dos piñones, relación 1:1,32 para montar bombas ISO 4 taladros. Accionamiento neumático. Montaje sobre registro posterior de 7 taladros de la caja de cambios. Indicador de funcionamiento opcional.

Power Take-off two gears, ratio 1:1,32 to connect Iso 4 bolts pumps. Pneumatic shifting. Mounting on rear 7 bolts-window of the Gearbox. Optional: Passing contact switch.

Datos Principales Main Data

Par nominal Torque (Nm)	Continuo Continuous	300	
	Intermitente Intermittent	420	
Potencia (Cv) a 1000 r.p.m. Power (HP) 1000 r.p.m	42 C.V // 32 Kw		
Lado de montaje Mounting position	Posterior Rear		
Sentido de giro de la bomba Pump rotation	Derecho Right Hand		
Peso Weight (Kg)	15		
Relación motor - Toma de Fuerza Engine to PTO ratio	G125-9/15.9	1: 1,134	
	G125-16/11.9	1: 1,490	Larga High
		1: 1,265	Normal Normal
	G125-16/14	1: 1,265	Larga High
		1: 1,066	Normal Normal
	G155-9/15.9	1: 1,134	
	G155-16/11.9	1: 1,490	Larga High
		1: 1,265	Normal Normal
	G155-16/14	1: 1,265	Larga High
		1: 0,066	Normal Normal
	G180-16/11.9	1: 1,490	Larga High
		1: 1,265	Normal Normal
G180-16/14	1: 1,265	Larga High	
	1: 1,066	Normal Normal	
G200-16/11.9	1: 1,487	Larga High	
	1: 1,253	Normal Normal	

Códigos y Combinaciones Codes and Combinations

Tipos de salida Output types	Eje Shaft	Plato Flange	Bomba Pump (DIN 5462)
Accionamiento neumático Pneumatic shifting		075702	075703

Toma de Fuerza Power Take Off's

código code

075703

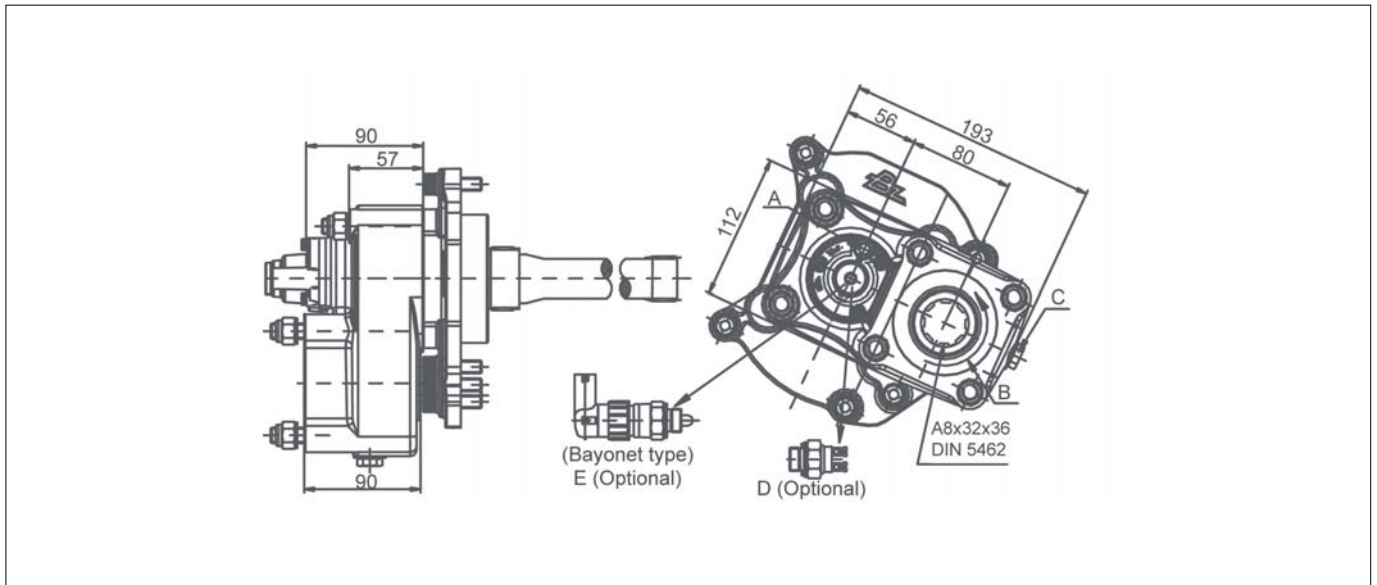
G125, G155, G180

Brida antigua, eje estriado / Old spacer, Splined Shaft

Mercedes

Posterior Neumático

Rear Pneumatic



Notas Notes

A	Toma de aire, rosca 1/8" GAS	A	Air connection, thread 1/8" BSP
B	Sentido de giro	B	Rotation
C	Tapón de drenaje del aceite	C	Oil drain plug
D	Interruptor neumático. (100070018)	D	Pressure switch. P/N 100070018
E	Interruptor de contacto. (9024999)	E	Passing contact switch. P/N 9024999

Tipos de Salida Output Types

