

código code

077403

G-60 / G-85

# Mercedes

Posterior Neumático

Rear Pneumatic

## Descripción Description



Toma de fuerza de 3 piñones, relaciones varias para montar bombas ISO 4 taladros. Pneumatic shifting. Montaje posterior en ventana caja de cambios de 7 taladros.

Power Take-off 3 gears, several ratios to connect ISO 4 bolts pumps. Pneumatic shifting. Mounting on rear 7 bolts-window of the Gearbox.

## Datos Principales Main Data

Par nominal Torque (Nm)	Continuo Continuous	300
	Intermitente Intermittent	420
Potencia (Cv) a 1000 r.p.m. Power (HP) 1000 r.p.m		42 C.V // 32 Kw
Lado de montaje Mounting position		Posterior Rear
Sentido de giro de la bomba Pump rotation		Izquierdo Left Hand
Peso Weight (Kg)		21.8

Relación Interna Internal Ratio		1:1,4	1:2
Relación motor Toma de Fuerza Engine to PTO ratio	G60-6/9.2	1: 0,630	1: 0,900
	G85-6/6.7	1: 0,868	1: 1,250
Códigos Codes	Bomba Pump (DIN 5462)	0717803	077403
	Plato Flange	0717802	077402

# Toma de Fuerza Power Take Off's

código code

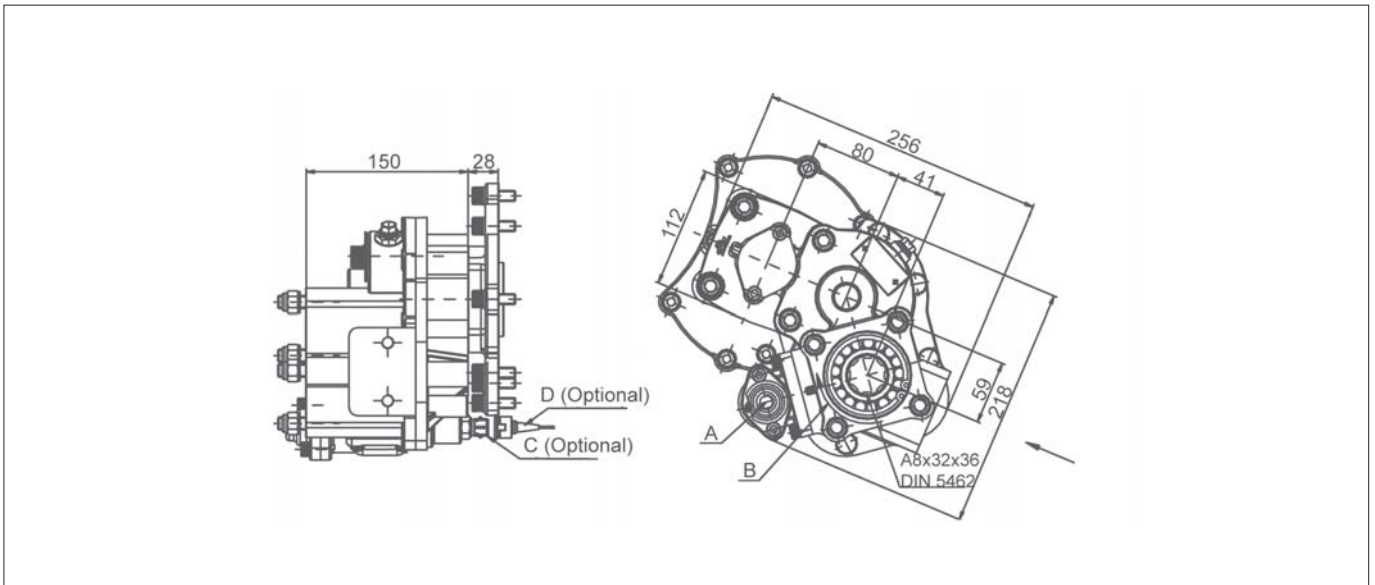
077403

G-60 / G-85

# Mercedes

Posterior Neumático

Rear Pneumatic



## Notas Notes

A	Toma de aire, rosca M12 - 1.5	A	Air connection, thread M12 - 1.5
B	Sentido de giro	B	Rotation
C	Indicador de funcionamiento (100070001)		Passing contact switch. P/N 100070001
D	Conector con 3m. de cable. (906599)		Connector with 3m. of cable. P/N 906599

## Tipos de Salida Output Types

