

código code

079203

G4/65, / 95, /110

Mercedes

Posterior Neumático

Rear Pneumatic



Descripción Description

Toma de fuerza de 3 piñones, para montar bombas ISO 4 taladros. Accionamiento neumático. Montaje sobre registro posterior de 7 taladros de la caja de cambios.

Power Take-off 3 gears, ratio 1:1,65 to connect ISO 4 bolts pumps. Pneumatic shifting. Mounting on rear 7 bolts-window of the Gearbox.

Datos Principales Main Data

Par nominal Torque (Nm)	Continuo Continuous	300
	Intermitente Intermittent	420
Potencia (Cv) a 1000 r.p.m. Power (HP) 1000 r.p.m		42 C.V // 32 Kw
Lado de montaje Mounting position		Posterior Rear
Sentido de giro de la bomba Pump rotation		Izquierdo Left Hand
Peso Weight (Kg)		23.8

Relación Interna Internal Ratio		1:1,65	1:2	
Relación motor Toma de Fuerza Engine to PTO ratio	GV4 65-6/9	Larga High	1: 0,927	1: 1,124
		Normal Normal	1: 0,774	1: 0,939
	GV4 95-6/9	Larga High	1: 0,927	1: 1,124
		Normal Normal	1: 0,774	1: 0,939
	GV4 110-6/9	Larga High	1: 0,927	1: 1,124
		Normal Normal	1: 0,774	1: 0,939
	G4 65-6/9		1: 0,774	1: 0,939
	G4 65-7/11		1: 0,675	1: 0,819
	G4 95-6/9		1: 0,774	1: 0,939
	G4 95-7/11		1: 0,675	1: 0,819
G4 110-6/9		1: 0,774	1: 0,939	
Códigos Codes	Bomba Pump (DIN 5462)	079203	077503	
	Plato Flange	079202	077502	

código code

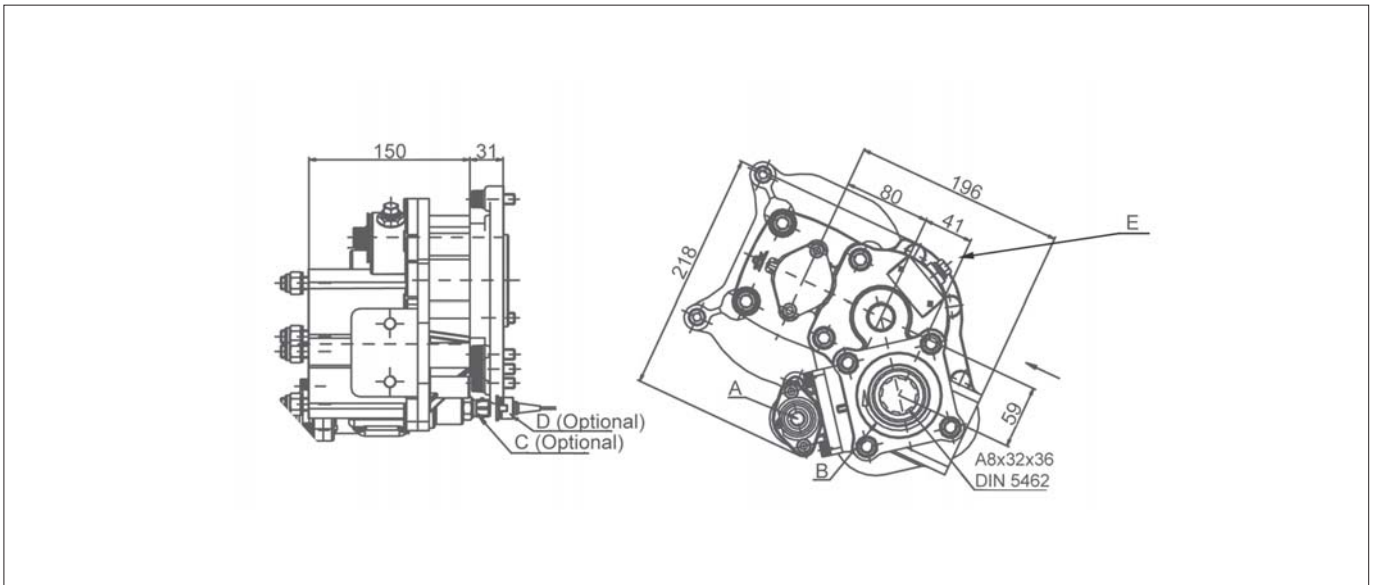
079203

G4/65, / 95, /110

Mercedes

Posterior Neumático

Rear Pneumatic



Notas Notes

A	Conexión PTO, rosca M12 - 1.5	A	Engage PTO, thread M12 - 1.5
B	Sentido de giro	B	Rotation
C	Indicador de funcionamiento (100070001)	C	Passing contact switch. P/N 100070001
D	Conector con 3m de cable (906599)	D	Connector with 3m of cable 906599
E	Conexión latiguillo de entrada	E	Input oil pipe connection

Tipos de Salida Output Types

