

código code

081603

Toma de Fuerza Power Take Off's

007.1

Toma Constante / Constant Mesh

Volkswagen

Posterior Neumático (1: 1,32)

Rear Pneumatic



Descripción Description

Toma de fuerza de dos piñones, relación 1:1,32 para montar en el registro frontal de 4 taladros de la caja de cambios. Accionamiento neumático, para montar bombas Iso 4 taladros. Indicador de funcionamiento opcional.

Power Take-off two gears, ratio 1:1,32 mounting on rear 4 bolts-window of the Gearbox. Pneumatic shifting, to connect Iso 4 bolts pumps. Optional: Passing contact switch.

Datos Principales Main Data

Par nominal Torque (Nm)	Continuo Continuous	300
	Intermitente Intermittent	420
Potencia (Cv) a 1000 r.p.m. Power (HP) 1000 r.p.m	42 C.V // 32 Kw	
Lado de montaje Mounting position	Posterior Rear	
Sentido de giro de la bomba Pump rotation	Derecho Right Hand	
Peso Weight (Kg)	9,6	
Relación motor - Toma de Fuerza Engine to PTO ratio	1:0,593	

Códigos y Combinaciones Codes and Combinations

Tipos de salida Output types	Eje Shaft	Plato Flange	Bomba Pump (DIN 5462)
Accionamiento neumático Pneumatic shifting		081002	081603

código code

081603

Toma de Fuerza Power Take Off's

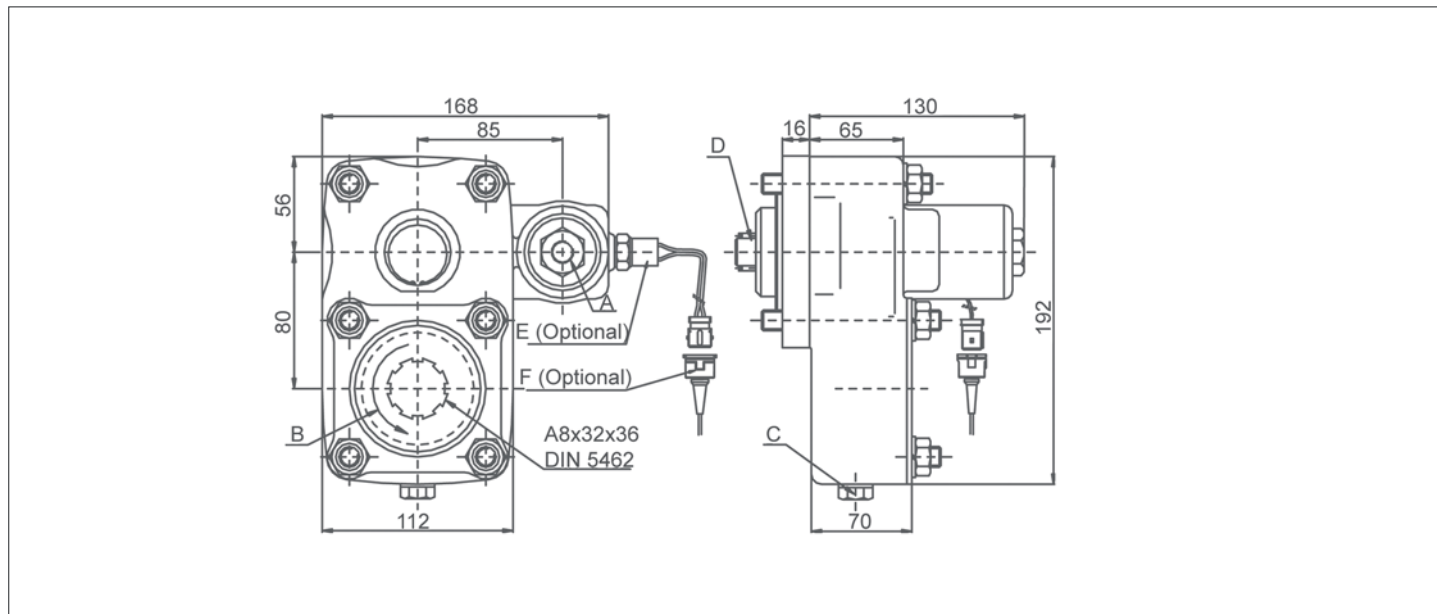
007.1

Volkswagen

Toma Constante / Constant Mesh

Posterior Neumático (1: 1,32)

Rear Pneumatic



Notas Notes

A	Toma de aire, rosca 1/4" GAS	A	Air connection, thread 1/4" BSP
B	Sentido de giro	B	Rotation
C	Tapón de drenaje de aceite	C	Oil drain plug
D	Jaula de agujas	D	Needle bearing
E	Indicador de funcionamiento. (100070015)	E	Passing contact switch. P/N 100070015
F	Conector con 3m. de cable. (906599)	F	Connector with 3m. of cable. P/N 906599

Tipos de Salida Output Types

