

código code

090403

GR 870, GR 871

**Scania**Lateral Neumático  
Side Mount Pneumatic

## Descripción Description

Toma de fuerza de dos piñones en toma constante, para montar bombas Iso 4 taladros. Accionamiento neumático, montaje sobre el lado derecho de la caja de cambios. Indicador de funcionamiento opcional.

Power Take-off two gears, constant mesh, to connect Iso 4 bolts pumps. Pneumatic shifting, mounting on right side of the Gearbox. Optional: Passing contact switch.

### Datos Principales Main Data

Par nominal Torque (Nm)	Continuo Continuous	300
	Intermitente Intermittent	420
Potencia (Cv) a 1000 r.p.m. Power (HP) 1000 r.p.m	42 C.V // 32 Kw	
Lado de montaje Mounting position	Derecho Right	
Sentido de giro de la bomba Pump rotation	Izquierdo Left Hand	
Peso Weight (Kg)	16,5	
Relación motor - Toma de Fuerza Engine to PTO ratio	1:1,642	

### Códigos y Combinaciones Codes and Combinations

Tipos de salida Output types	Eje Shaft	Plato Flange	Bomba Pump (DIN 5462)
Accionamiento neumático Pneumatic shifting		090302	090403

código code

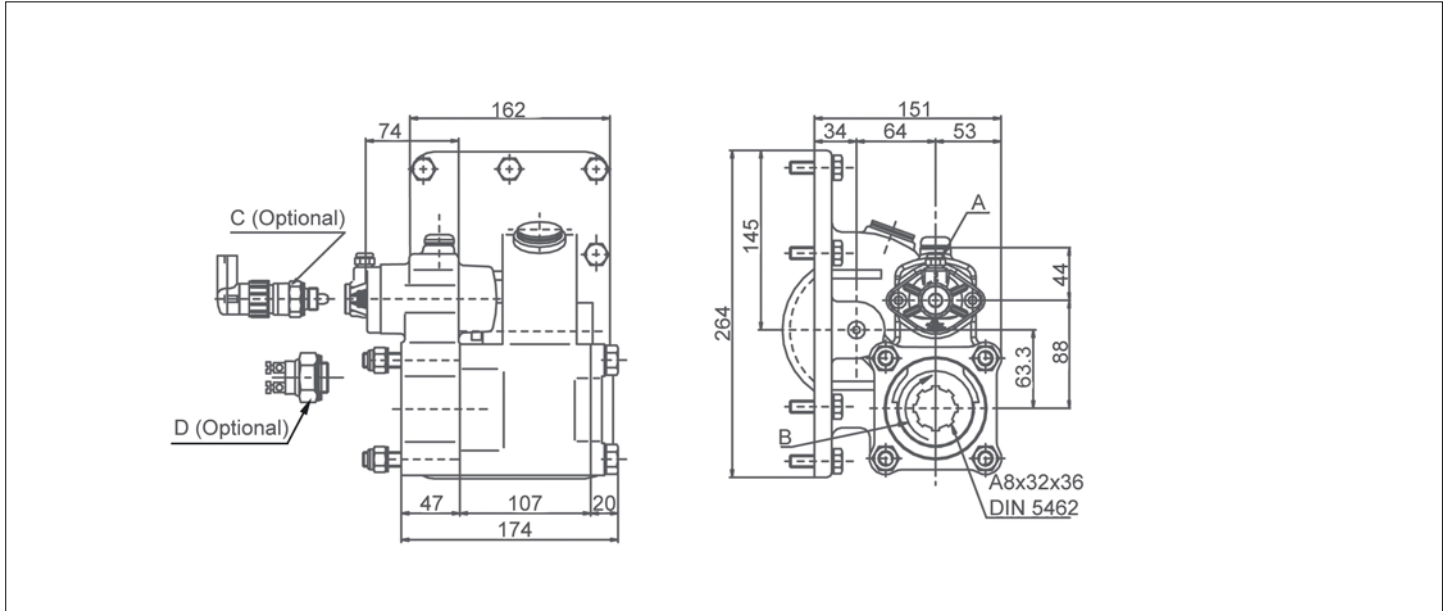
**090403**

GR 870, GR 871

# Scania

Lateral Neumático

Side Mount Pneumatic



## Notas Notes

A	Toma de aire, rosca 1/8" GAS	A	Air connection, thread 1/8" BSP
B	Sentido de giro	B	Rotation
C	Interruptor de contacto (9024999)	C	Passing contact switch. P/N 9024999
D	Interruptor neumático (100070018)	D	Passing contact switch. P/N 100070018

## Tipos de Salida Output Types

### Plato / Flange

SAE: 1100  
1300  
1400

DIN: 90  
100

