

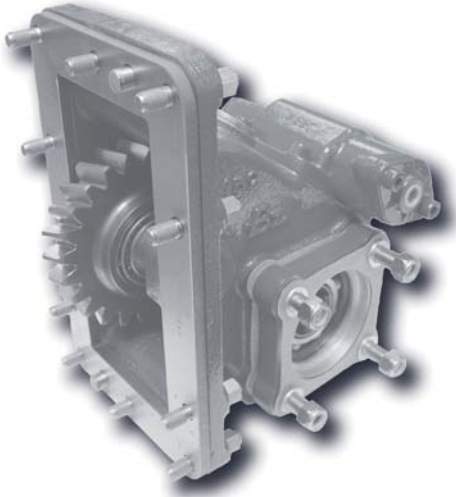
código code

090703

GR 870, GR 871

Scania

Lateral Neumático  
Side Mount Pneumatic



## Descripción Description

Toma de fuerza de dos piñones en toma constante, para montar bombas ISO 4 taladros. Accionamiento neumático, montaje sobre el lado derecho de la caja de cambios. Indicador de funcionamiento opcional.

Power Take-off two gears, constant mesh, to connect Iso 4 bolts pumps. Pneumatic shifting, mounting on right side of the Gearbox. Optional: Passing contact switch.

### Datos Principales Main Data

Par nominal Torque (Nm)	Continuo Continuous	350
	Intermitente Intermittent	490
Potencia (Cv) a 1000 r.p.m. Power (HP) 1000 r.p.m		50 C.V // 37 Kw
Lado de montaje Mounting position		Derecho Right
Sentido de giro de la bomba Pump rotation		Izquierdo Left Hand
Peso Weight (Kg)		17,9
Relación motor - Toma de Fuerza Engine to PTO ratio		1: 1,3

### Códigos y Combinaciones Codes and Combinations

Tipos de salida Output types	Eje Shaft	Plato Flange	Bomba Pump (DIN 5462)
Accionamiento neumático Pneumatic shifting		091002	090703

código code

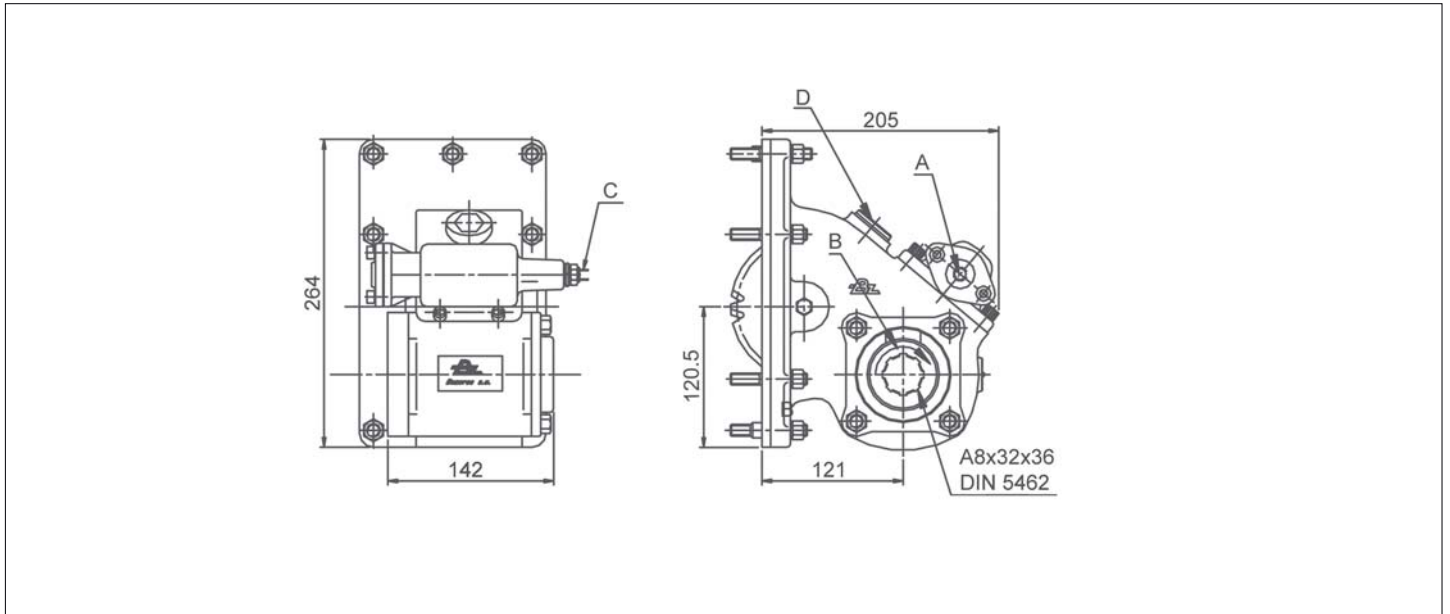
**090703**

GR 870, GR 871

# Scania

Lateral Neumático

Side Mount Pneumatic



## Notas Notes

A	Toma de aire, rosca 1/4" GAS	A	Engage PTO, thread 1/4" BSP
B	Sentido de giro	B	Rotation
C	Indicador de funcionamiento (100070003)	C	Passing contact switch (100070003)
D	Tapón comprobación juego de engranajes	D	Backlash check plug

## Tipos de Salida Output Types

### Plato / Flange

SAE: 1100  
1300  
1400

DIN: 90  
100

