

# Toma de Fuerza Power Take Off's

código code

093103

GR 875, GR 905, GRS 895  
GRS 905, GRSO 905

# Scania

Lateral Neumático  
Side Mount Pneumatic

## Descripción Description



Toma de fuerza de dos piñones en toma constante, para montar bombas ISO 4 taladros. Accionamiento neumático, montaje sobre el lado derecho de la caja de cambios. Valido para los vehículos dotados con suspensión neumática y mecánica (maxima bomba F1-61 o T1-81) Indicador de funcionamiento opcional.

Power Take-off two gears, constant mesh, to connect Iso 4 bolts pumps. Pneumatic shifting, mounting on right side of the Gearbox. Valid for vehicles with pneumatic and mechanical (maximum size pump F1-61 o T1-81) Optional: Passing contact switch.

## Datos Principales Main Data

Caja de cambios Gearboxes		GR875, GR905 GRS895, GRS905	GRS0905	
Par nominal Torque (Nm)		500	400	
	Intermitente Intermittent	700	560	
Potencia (Cv) a 1000 r.p.m. Power (HP) 1000 r.p.m		70 C.V // 52 Kw	57 C.V // 43 Kw	
Lado de montaje Mounting position		Derecho Right		
Sentido de giro de la bomba Pump rotation		Izquierdo Left Hand		
Peso Weight (Kg)		22		
Relación motor - Toma de Fuerza Engine to PTO ratio	GR875	1: 1,24		
	GR905	1: 1,24		
	GRS895	Normal Normal	1: 1,24	
		Larga High	1: 1,52	
	GRS905	Normal Normal	1: 1,24	
		Larga High	1: 1,52	
GRSO905	Corta Low		1: 1,68	
	Normal Normal		1: 2,10	

## Códigos y Combinaciones Codes and Combinations

Caja de cambios Gearboxes	GR875, GR905, GRS895 GRS905		GRSO905	
Tipos de salida Output types	Plato Flange	Bomba Pump (DIN 5462)	Plato Flange	Bomba Pump (DIN 5462)
Accionamiento neumático Pneumatic shifting	093102	093103	093202	093203

# Toma de Fuerza Power Take Off's

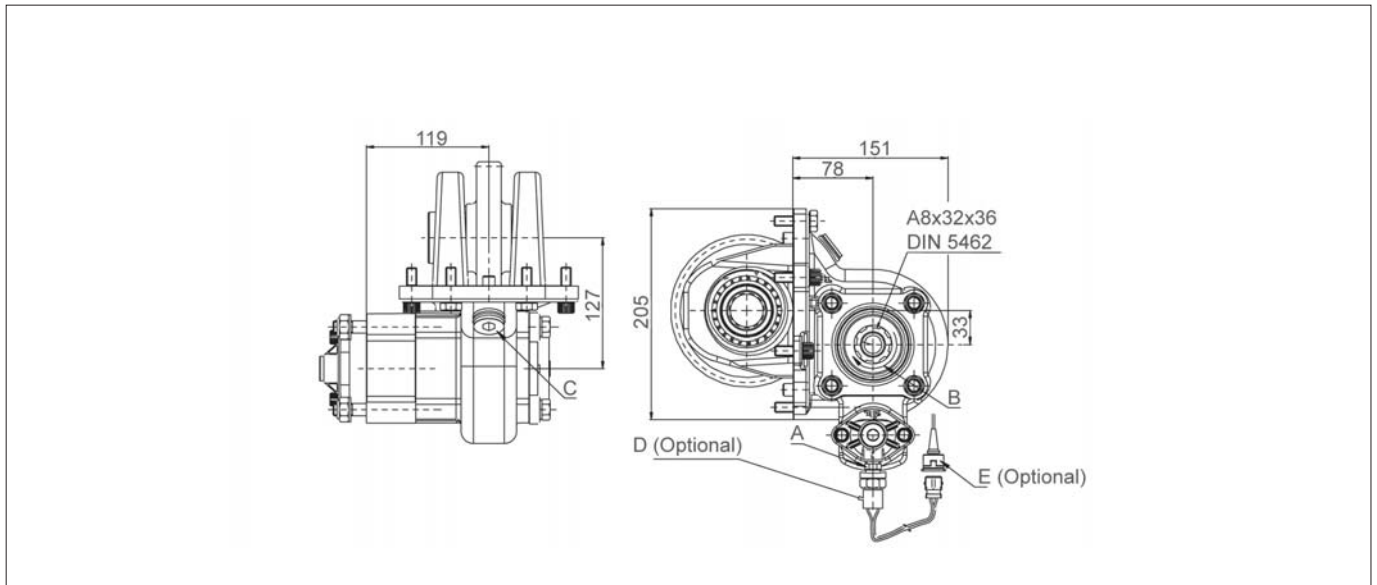
código code

093103

GR 875, GR 905, GRS 895  
GRS 905, GRSO 905

# Scania

Lateral Neumático  
Side Mount Pneumatic



## Notas Notes

A	Toma de aire, rosca 1/8" GAS	A	Air connection, thread 1/8" BSP
B	Sentido de giro	B	Rotation
C	Tapón comprobación juego de engranajes	C	Backlash check plug
D	Interruptor neumático (100070015)	D	Passing contact switch. P/N 100070015
E	Conector con 3m. de cable (906599)	E	Connector with 3m. of cable P/N 906599

## Tipos de Salida Output Types

