

# Toma de Fuerza Power Take Off's

código code

093303

GR 875, GR 905, GRS 895  
GRS 905, GRSO 905

# Scania

Posterior Neumático (1: 1,30)

Rear Pneumatic



## Descripción Description

Toma de fuerza reforzada de dos piñones, para montar bombas ISO 4 taladros. En vehículos equipados con adaptador para toma de fuerza. Accionamiento neumático, montaje sobre el registro frontal de 4 taladros de la caja de cambios. Indicador de funcionamiento opcional.

Heavy Duty Power Take-off two gears, to connect Iso 4 bolts pumps. (Only for vehicles with PTO Adapter) Pneumatic shifting, mounting on rear 4 bolts-window of the Gearbox. Optional: Passing contact switch.

## Datos Principales Main Data

Par nominal Torque (Nm)	Continuo Continuous	350	
	Intermitente Intermittent	490	
Potencia (Cv) a 1000 r.p.m. Power (HP) 1000 r.p.m	52 C.V // 39 Kw		
Lado de montaje Mounting position	Posterior Rear		
Sentido de giro de la bomba Pump rotation	Izquierdo Left Hand		
Peso Weight (Kg)	12		
Relación motor - Toma de Fuerza Engine to PTO ratio	GR875 (Z=32 side gear)	1: 1,30	
	GR905 (Z=32 side gear)	1: 1,30	
	GRS895 (Z=32 side gear)	Normal Normal	1: 1,30
		Larga High	1: 1,66
	GRS905 (Z=32 side gear)	Normal Normal	1: 1,30
		Larga High	1: 1,66
GRSO905 (Z=39 side gear)	Corta Low	1: 1,06	
	Normal Normal	1: 1,34	

## Códigos y Combinaciones Codes and Combinations

Tipos de salida Output types	Eje Shaft	Plato Flange	Bomba Pump (DIN 5462)
Accionamiento neumático Pneumatic shifting		093302	093303

# Toma de Fuerza Power Take Off's

código code

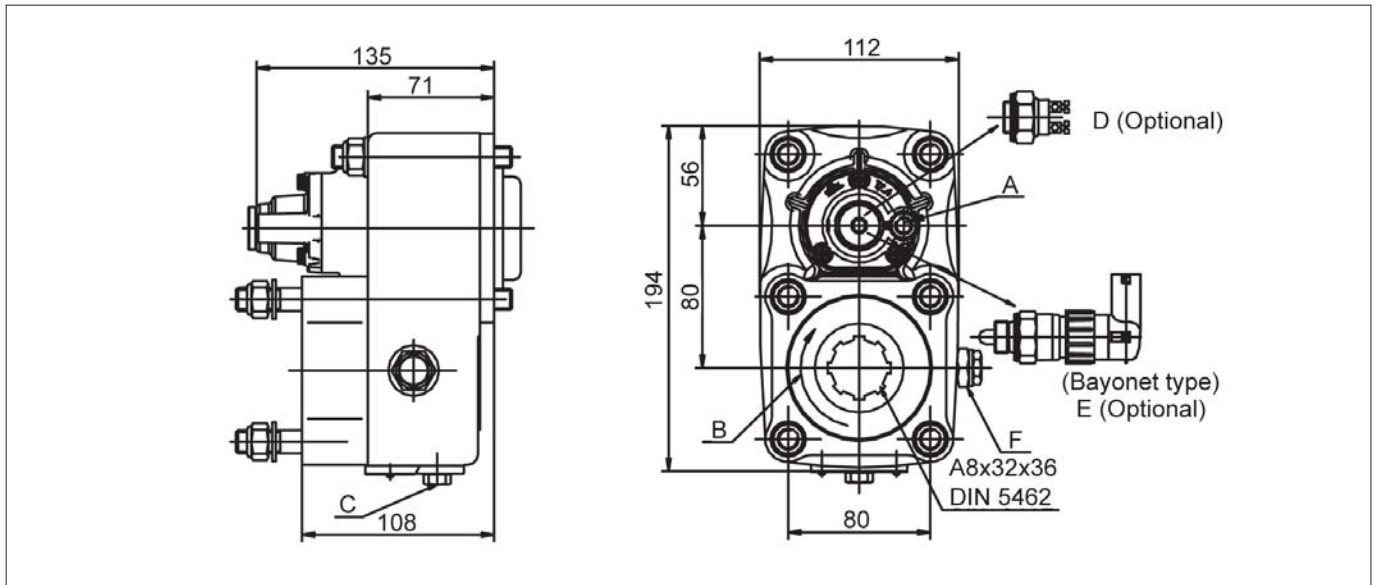
093303

GR 875, GR 905, GRS 895  
GRS 905, GRSO 905

# Scania

Posterior Neumático (1: 1,30)

Rear Pneumatic



## Notas Notes

Kit Lubricación Opcional (900199)		Lubrication Kit Optional 900199	
A	Toma de aire, rosca 1/8" GAS	A	Air connection, thread 1/8" BSP
B	Sentido de giro	B	Rotation
C	Conexión latiguillo de salida	C	Output oil pipe connection
D	Interruptor neumático. (100070018)	D	Passing contact switch. P/N 100070018
E	Interruptor de contacto. (9024999)	E	Passing contact switch. P/N 9024999
F	Conexión latiguillo de entrada	F	Input oil pipe connection

## Tipos de Salida Output Types

