

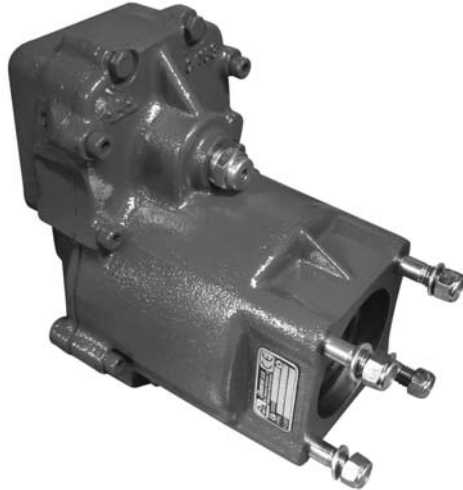
código code

093903

GR 875, GR 905, GRS 895
GRS 905, GRSO 905

Scania

Posterior Neumático con Embrague
Rear Pneumatic Clutch Shift



Descripción Description

Toma de fuerza reforzada de dos piñones, para montar bombas ISO 4 taladros. Accionamiento neumático, montaje sobre el registro frontal de 4 taladros de la caja de cambios. Indicador de funcionamiento opcional.

Heavy Duty Power Take-off two gears, to connect Iso 4 bolts pumps. Pneumatic shifting, mounting on rear 4 bolts-window of the Gearbox. Optional: Passing contact switch.

Datos Principales Main Data

Par nominal Torque (Nm)	Continuo Continuous	400		
	Intermitente Intermittent	560		
Potencia (Cv) a 1000 r.p.m. Power (HP) 1000 r.p.m		57 C.V // 43 Kw		
Lado de montaje Mounting position		Posterior Rear		
Sentido de giro de la bomba Pump rotation		Izquierdo Left Hand		
Peso Weight (Kg)		19,5		
Relación motor - Toma de Fuerza Engine to PTO ratio	GR875 (Z = 32 Side gear)		1: 1,878	1: 1,370
	GR905 (Z = 32 Side gear)		1: 1,878	1: 1,370
	GRS895 (Z = 32 Side gear)	Normal Normal	1: 1,878	1: 1,370
		Larga High	1: 2,305	1: 1,682
	GRS905 (Z = 32 Side gear)	Normal Normal	1: 1,878	1: 1,370
		Larga High	1: 2,305	1: 1,682
	GRSO905 (Z = 39 Side gear)	Corta Low	1: 1,513	1: 1,104
		Normal Normal	1: 1,906	1: 1,390
Relaciones Internas Internal Ratio		1: 1,85	1: 1,35	

Códigos y Combinaciones Codes and Combinations

Tipos de salida Output types		Eje Shaft	Plato Flange	Bomba Pump (DIN 5462)
Relación Interna Internal Ratio	1: 1,85		093902	093903
	1: 1,35		094002	094003

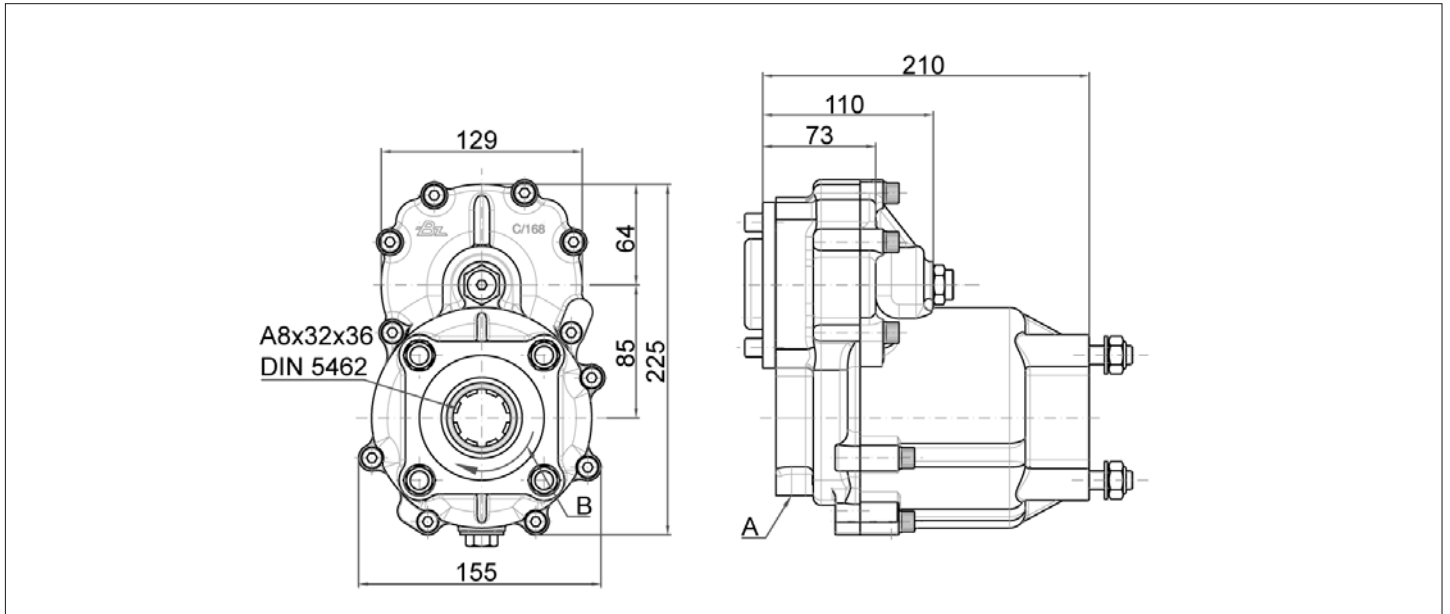
código code

093903

GR 875, GR 905, GRS 895
GRS 905, GRSO 905

Scania

Posterior Neumático con Embrague
Rear Pneumatic Clutch Shift



Notas Notes

A	Toma de aire, rosca 1/8" GAS	A	Air connection, thread 1/8" BSP
B	Sentido de giro	B	Rotation

Tipos de Salida Output Types

