

código code

094150

GR 875, GR 905, GRS 895, GRS 905,GRSO 905
2 salidas Independientes 2 Independent Output

Scania

Posterior Neumático (1: 1,30 y 1: 1,72)

Rear Pneumatic



Descripción Description

Toma de fuerza doble salida 3 piñones, relación en salida superior 1:1,30. Relación en salida inferior 1:1,72. Montaje en el registro posterior de 7 taladros de la caja de cambios. Accionamiento neumático. Indicador de funcionamiento opcional.

Power Take-off twin output 3 gears, ratio (upper output) 1:1,30. Ratio (bottom output) 1:1,72. Mounting on rear 7 bolts-window of the Gearbox. Pneumatic shifting. Optional: Passing contact switch.

Datos Principales (Salida Superior) Main Data (Upper Output)

Par nominal Torque (Nm)	Continuo Continuous	350	
	Intermitente Intermittent	490	
Potencia (Cv) a 1000 r.p.m. Power (HP) 1000 r.p.m	52 C.V // 39 Kw		
Sentido de giro Sense of rotation	Bomba Pump	Izquierdo Anti-Clock	
	Plato Flange	Derecho Right Hand	
Relación motor - Toma de Fuerza Engine to PTO ratio	GR 875/905 (Z=32 Side Gear)	1: 1.30	
	GRS 895/905 (Z=39 Side Gear)	Larga High	1: 1.66
		Normal Normal	1: 1.30
	GRSO 905 (Z=39 Side Gear)	Corta Low	1: 1.06
Normal Normal		1: 1.34	

Datos Principales (Salida Inferior) Main Data (Bottom Output)

Par nominal Torque (Nm)	Continuo Continuous	300	
	Intermitente Intermittent	420	
Potencia (Cv) a 1000 r.p.m. Power (HP) 1000 r.p.m	42 C.V // 32 Kw		
Sentido de giro Sense of rotation	Bomba Pump	Derecho Right Hand	
	Plato Flange	Izquierdo Anti-Clock	
Relación motor - Toma de Fuerza Engine to PTO ratio	GR 875/905 (Z=32 Side Gear)	1: 1.72	
	GRS 895/905 (Z=39 Side Gear)	Larga High	1: 2.2
		Normal Normal	1: 1.72
	GRSO 905 (Z=39 Side Gear)	Corta Low	1: 1.41
Normal Normal		1: 1.77	

Códigos y Combinaciones Codes and Combinations

Tipos de salidas Output types	Salida Superior Upper Output	Plato Flange	Plato Flange	Bomba Pump	Bomba Pump
	Salida Inferior Bottom Output	Plato Flange	Bomba Pump	Plato Flange	Bomba Pump (DIN 5462)
Accionamiento neumático Pneumatic shifting		094152	094151	094150	094153

Toma de Fuerza Power Take Off's

código code

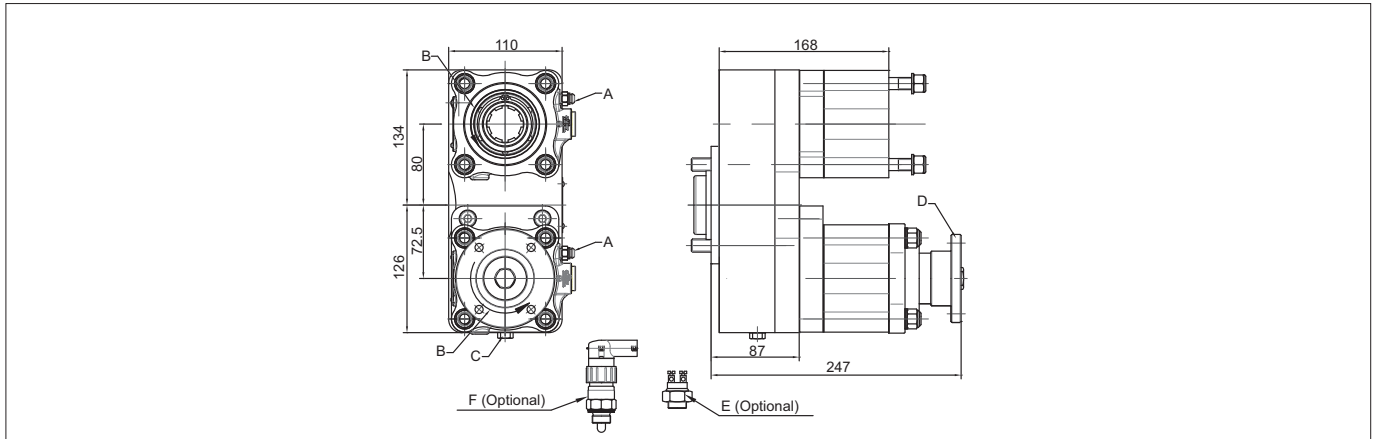
094150

GR 875, GR 905, GRS 895, GRS 905,GRSO 905
2 salidas Independientes 2 Independent Output

Scania

Posterior Neumático (1: 1,30 y 1: 1,72)

Rear Pneumatic



Notas Notes

Kit de lubricación. Codigo: 9015999		Lubrication kit. code: 9015999	
A	Tomas de aire, rosca 1/8" GAS.	A	Air connection, thread BSP 1/8"
B	Sentidos de giro	B	Senses of rotation
C	Tapón de drenaje del aceite	C	Oil drain plug
D	Brida de transmisión	D	Flange drive
E	Interruptor de contacto (9024999)	E	Passing contact switch. P/N 9024999
F	Interruptor neumático (100070018)	F	Pressure switch. P/N 100070018

Datos Generales General Data

Peso Weight (Kg)	15
Lado de montaje Mounting side	Posterior Rear
Par máx. continuo en ambas salidas conjuntas Max. Continuous Torque for both outputs	490 Nm

Tipos de Salida Output Types

