

código code

1010404

Kit Adaptador Adapter Kit

16S-112A, 16S-130A, 16S-160A
16S-190A, 16S-220A

ZF



Descripción Description

Kit adaptador con sección trilobular para convertir tomas de fuerza ZF S6-90 en 16S-112A, 16S-130A, 16S-160A, 16S-190A, 16A-220A.

Adapter Kit with trilobe section to convert ZF S6-90 into a 16S-112A, 16S-130A, 16S-160A, 16S-190A, 16A-220A Power Take-off's.

Datos Principales Main Data

Par nominal Torque (Nm)	Continuo Continuous		300
	Intermitente Intermittent		420
Potencia (Cv) a 1000 r.p.m. Power (HP) 1000 r.p.m			42 C.V // 32 Kw
Peso Weight (Kg)			2
Relación motor - Toma de Fuerza Engine to PTO ratio (*)	16S-160A / 11.74	Larga High	1: 0,963
		Normal Normal	1: 0,820
	16S-160A / 14.14	Larga High	1: 0,920
		Normal Normal	1: 0,770
	16S-160A / 17.47	Larga High	1: 0,910
		Normal Normal	1: 0,740
	16S-190A / 11.74	Larga High	1: 0,970
		Normal Normal	1: 0,820
	16S-190A / 17.47	Larga High	1: 0,910
		Normal Normal	1: 0,740
	16S-220A / 14.14	Larga High	1: 0,920
		Normal Normal	1: 0,770

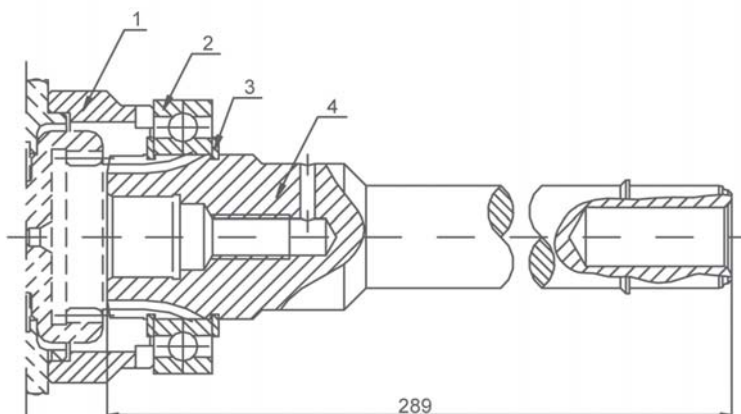
Kit Adaptador Adapter Kit

código code

1010404

16S-112A, 16S-130A, 16S-160A
16S-190A, 16S-220A

ZF



Notas Notes

1	Separador	1	Spacer
2	Rodamiento de bolas 6009	2	Bearing
3	Anillo seeger DIN 471	3	Circlip
4	Eje adaptador	4	Adapter Shaft

(*)

NOTA:

La relación total a la salida de la toma de fuerza, se define al multiplicar la relación arriba descrita, por la interna de la toma de fuerza correspondiente, de todas las versiones S6-90

EJEMPLO:

Caja de cambios 16S - 160A / 11.74 kit adaptador + VB S6-90 (Código 1010003):

Relación interna 1:1.32 Relación final: Larga $0.963 \times 1.32 = 1.271$. Normal: $0.820 \times 1.32 = 1.082$

NOTE:

For getting the correct ratio is necessary to multiply the above mentioned ratio by the internal ratio in all S6-90 releases.

EJEMPLO:

Gearbox 16S - 160A / 11.74 Adapter kit + VB S6-90 (Code 1010003) Internal ratio 1: 1.32

Final ratio: High $0.963 \times 1.32 = 1.271$.- Normal $0.820 \times 1.32 = 1.082$