

Toma de Fuerza Power Take Off's

código code

Varios

S5 - 42/5.72

Toma Constante / Constant Mesh

ZF

Lateral Neumático
Side Mount Pneumatic

Descripción Description



Lado Izquierdo
Left Side

Lado Derecho
Right Side

Toma de fuerza de dos piñones en toma constante, para montar bombas ISO 4 taladros. Accionamiento neumático, montaje sobre el lado izquierdo y derecho de la caja de cambios. Indicador de funcionamiento opcional.

Power Take-off two gears, constant mesh, to connect Iso 4 bolts pumps. Pneumatic shifting, mounting on left and right side of the Gearbox. Optional: Passing contact switch.

Datos Principales Main Data

Par nominal Torque (Nm)	Continuo Continuous	180
	Intermitente Intermittent	250
Potencia (Cv) a 1000 r.p.m. Power (HP) 1000 r.p.m	25 C.V // 19 Kw	
Lado de montaje Mounting position	Izquierdo Left / Derecho Right	
Sentido de giro de la bomba Pump rotation	Izquierdo Left Hand	
Peso Weight (Kg)	9	
Relación motor - Toma de Fuerza Engine to PTO ratio	1: 1,280	

Códigos y Combinaciones Codes and Combinations

Tipos de salida Output types		Eje Shaft	Plato Flange	Bomba Pump (DIN 5462)
Accionamiento neumático Pneumatic shifting	Lado Derecho Right Side	1011801	1011902	1012003
	Lado Izquierdo Left Side	108701	106602	106503
Accionamiento mecánico Mechanical shifting	Lado Derecho Right Side	1018201	1018202	1018203
	Lado Izquierdo Left Side		1016002	1016003
Accionamiento de vacío Vacuum shifting	Lado Derecho Right Side	1020901	1020902	1020903
	Lado Izquierdo Left Side		1022802	1022803

Toma de Fuerza Power Take Off's

código code

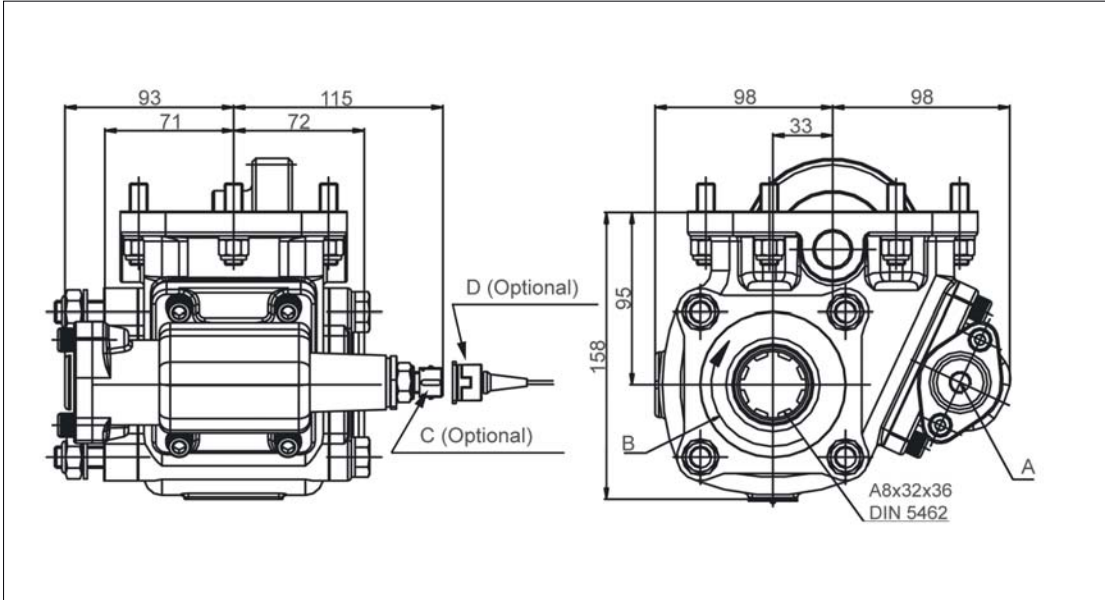
Varios

S5 - 42/5.72

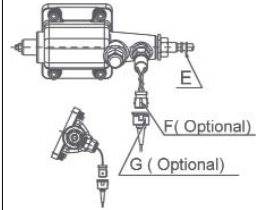
Toma Constante / Constant Mesh

ZF

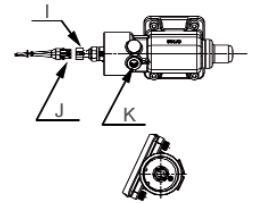
Lateral Neumático
Side Mount Pneumatic



Mecánica / Mechanical



Vacio / Vacuum



Notas Notes

Kit de vacío Simple efecto 12V. (9027899)		Kit vacuum Single acting 12V. 9027899	
A	Conexión PTO, rosca 1/4" GAS	A	Engage PTO, thread 1/4" BSP
B	Sentido de giro	B	Rotation
C	Indicador de funcionamiento. (100070001)	C	Passing contact switch. P/N 100070001
D	Conector con 3m. de cable. (906599)	D	Connector with 3m. of cable. P/N 906599
E	Accionamiento mecánico	E	Mechanical operation
F	Indicador de funcionamiento. (100070012)	F	Passing contact switch. P/N 100070012
G	Conector con 3m. de cable. (906599)	G	Connector with 3m. of cable. P/N 906599
H	Indicador funcionamiento (100070001)	H	Passing contact switch P/N 100070001
I	Interruptor de contacto. (100070017)	I	Passing contact switch. P/N 100070017
J	Conector con 3m. de cable. (9032499)	J	Connector with 3m. of cable. P/N 9032499
K	Accionamiento de vacío	K	Vacuum shifting

Tipos de Salida Output Types

