

Kit Adaptador Adapter Kit

código code

1012704

SERIE ECOSPLIT
Sin Intarder Without Intarder

ZF



Descripción Description

Kit adaptador con estriado de 14 dientes para conectar toda la gama de tomas de fuerza de la serie ZF S6-90.

Adapter Kit with splined shaft 14 teeth to connect all range of ZF S6-90 PTO's.

Datos Principales Main Data

Par nominal Torque (Nm)		Continuo Continuous		650	
		Intermitente Intermittent		840	
Potencia (Cv) a 1000 r.p.m. Power (HP) 1000 r.p.m			92 C.V // 69 Kw		
Peso Weight (Kg)			2		
Relación motor - Toma de Fuerza Engine to PTO ratio (*)	8S	151	/ 13.79		1: 0,92
		1620 TD	/ 13.80 - 1.0		1: 0,91
		1820 TO	/ 11.54 - 0.84		1: 1,09
		220 TO			
	12S	2100 TD	/ 15.57 - 1.0	Larga High	1:1,03
		2300 TD		Normal Normal	1:0,81
		2800 TD			
	16S	151	/ 13.85 - 0.84	Larga High	1:0,92
		181		Normal Normal	1:0,77
		221			
		151	/ 16.53 - 1.0	Larga High	1:0,92
		181		Normal Normal	1:0,77
		221			
		1820 TO	/ 13.80 - 0.84	Larga High	1:1,09
		2220 TO		Normal Normal	1:0,91
		2520 TO			
		2720 TO			
		2730 TO	/ 16.41 - 1.0	Larga High	1:0,91
		1620 TD		Normal Normal	1:0,77
		1920 TD			
2220 TD					
2320 TD					
2330 TD					

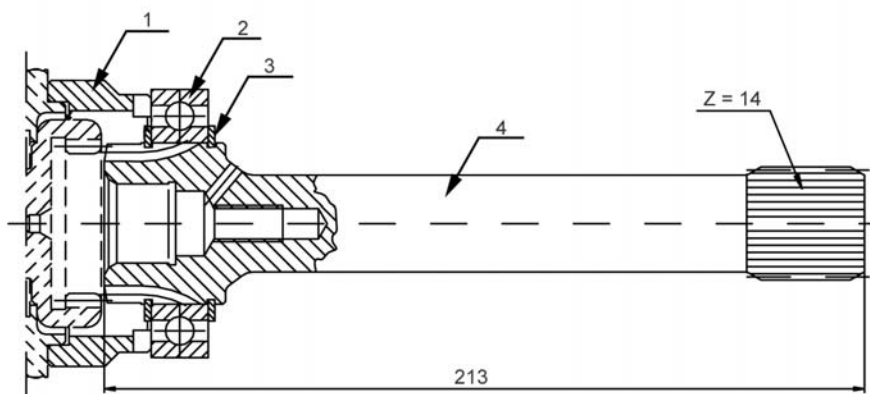
Kit Adaptador Adapter Kit

código code

1012704

SERIE ECOSPLIT
Sin Intarder Without Intarder

ZF



Notas Notes

1	Separador	1	Spacer
2	Rodamiento de bolas 6009	2	6209 Ball Bearing
3	Anillo seeger DIN 471	3	Circlip DIN471
4	Eje adaptador	4	Adapter Shaft

(*)

NOTA:

La relación total a la salida de la toma de fuerza, se define al multiplicar la relación descrita, por la interna de la toma de fuerza correspondiente, de todas las versiones S6-90....

EJEMPLO:

Caja de cambios 16S - 151 / 13.85 - 0.84 kit adaptador + VB S6-90 (Código 1010003):
Relación interna 1:1.32 Relación final: Larga 1.09 x 1.32 = 1.438. Normal: 0.91 x 1.32 = 1.201

NOTE:

For getting the correct ratio is necessary to multiply the mentioned ratio by the internal ratio in all S6-90 releases.

SAMPLE:

Gearbox 16S - 151 / 13.85 - 0.84 Adapter kit + VB S6-90 (Code 1010003) Internal ratio 1: 1.32
Final ratio: High 1.09 x 1.32 = 1.438 .- Normal 0.91 x 1.32 = 1.201