

código code

1014804

Kit Adaptador Adapter Kit

AS TRONIC Con Intarder
With Intarder

ZF



Descripción Description

Kit adaptador con estriado de 14 dientes para conectar toda la gama de tomas de fuerza de la serie ZF S6-90 con Intarder.

Adapter Kit with splined shaft 14 teeth to connect all range of ZF S6-90 PTO's with Intarder.

Datos Principales Main Data

Par nominal Torque (Nm)	Continuo Continuous	600	
	Intermitente Intermittent	840	
Potencia (Cv) a 1000 r.p.m. Power (HP) 1000 r.p.m		85 C.V // 64 Kw	
Peso Weight (Kg)		3.04	
Relación motor - Toma de Fuerza (*) Engine to PTO ratio (*)	12AS-1631 TD/ 1931 TD/ 2131 TD/ 2141 TD 2301 TD/ 2341 TD/ 2431 TD (+IT)	/15.86-1.0	1: 0,82
	12AS-1800 (+IT)	/14.89-1.0	1: 0.76
	12AS-1931 TO/2131 TO/2301 TO 2331 TO/ 2531 TO (+IT)	/12.33-0.78	1: 1,35
	12AS-2541 TO/ 2741 TO/ 2941 TO (+IT)	/12.29-0.78	1: 1,35
	16AS-2200 (+IT)	/15.89-1.0	1: 0,71
	16AS-2231 TD/ 2601 TD (+IT)	/17.03-1.0	1: 0,76
	16AS-2601 TO/ 2631 TO (+IT)	/14.12-0.83	1: 1,11

COMBINACIONES DE KIT DE MONTAJE PARA PTO'S S6-90...SERIES MOUNTING KIT COMBINATIONS FOR PTO'S S6-90...SERIES

Tipo de Toma de Fuerza PTO TYPE	ZF 1: 1	ZF 1: 1.30	ZF 1: 1.32	ZF 1: 1.70	ZF 1: 1.72	ZF 1: 2	ZF DOBLE SALIDA TWIN OUTPUT
Codigo de Toma de fuerza PTO Code	1015703	1015803	1010003	1016503	1017803	1010603	1024550
Codigo de Kit Esparragos Stud Kit Code	8028933	8012233	8011933	8012333	8012733	8012933	8030533

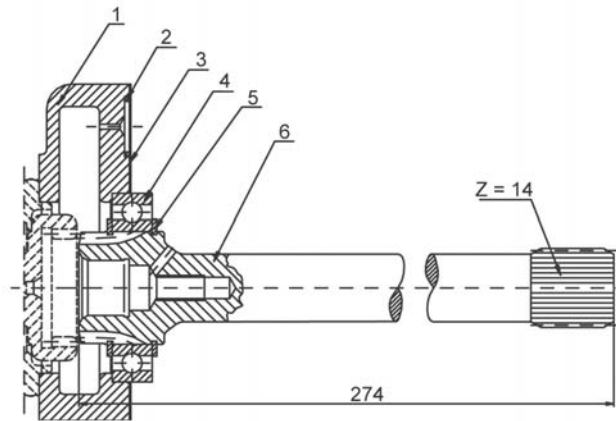
Kit Adaptador Adapter Kit

código code

1014804

AS TRONIC Con Intarder
With Intarder

ZF



Notas Notes

1	Brida separadora	1	Spacer flange
2	Junta torica	2	O-ring
3	Junta plana	3	Gasket
4	Rod. rígido de bolas 6009	4	Ball bearing 6009
5	Anillo seeger DIN 471	5	Circlip Seeger Din 471
6	Eje adaptador	6	Adapter shaft

(*)

NOTA:

La relación total a la salida de la toma de fuerza, se define al multiplicar la relación descrita, por la interna de la toma de fuerza correspondiente, de todas las versiones S6-90

EJEMPLO:

Caja de cambios 12 AS 2301 15,86-1,00 kit adaptador + VB S6-90 (Código 1015803):

Relación interna 1:1.30 Relación final: $0.820 \times 1.30 = 1.066$

NOTE:

For getting the correct ratio is necessary to multiply the mentioned ratio by the internal ratio in all S6-90 releases.

SAMPLE:

Gearbox 12 AS 2301 15,86-1,00 Adapter kit + VB S6-90 (Code 1015803)

Internal ratio 1:1.30 final ratio: $0.820 \times 1.30 = 1.066$